



Descripción & Características:

- Termómetro versátil para propósitos generales de acero inoxidable con carátula de 1" (25mm) hasta 6" (150mm)
- Elemento sensor bimetálico para lecturas fiables
- Conexión posterior, inferior o angular ajustable
- Vástago soldado desde 2,5" (63mm) en adelante
- $\pm 1\%$ de exactitud
- Carátula antiparalaje para evitar errores en las lecturas (3" (75mm)-6" (150mm))
- Tornillo recalibrador estándar para todos los tamaños de carátula
- En cumplimiento con la normativa ASME B40.200

Aplicaciones:

- Procesos industriales, calefacción y aire acondicionado, ventilación y aguas residuales

Especificaciones

Carátula	1" (25mm), 2" (50mm): aluminio con escritura negra, carátula plana 3" (75mm), 4" (100mm), 5" (127mm), 6" (150mm): aluminio con escritura negra, carátula antiparalaje
Carcasa	Acero inoxidable AISI 304
Vástago	Acero inoxidable AISI 304, soldado al zócalo, central posterior, inferior o configuración angular ajustable (acero inoxidable 316 opcional) Carátula de 1" (25mm), 2" (50mm): Conexión central posterior
Tornillo Recalibrador	Estándar
Lente	1" (25mm): Policarbonato Otros: Vidrio estándar, herméticamente sellado
Aro	Acero inoxidable 304
Conexión	1" (25mm): no tiene 2" (50mm): 1/4 NPT estándar 3" (75mm), 4" (100mm) 5" (127mm), 6" (150mm): 1/2 NPT estándar
Elemento Sensor	Bimetálico en espiral
Aguja	Aluminio pintado de negro
Presión Operativa Máxima	125 psi (861 kPa)
Temperatura Operativa	75% de fondo de escala (es la máxima recomendada)
Temperatura Ambiente	-58°F hasta 248°F (-50°C hasta 120°C)
Exactitud	$\pm 1\%$ de fondo de escala
Índice de Protección	2" (50mm) hasta 6" (150mm): IP68

*Si tiene un requerimiento especial de acero inoxidable 316 póngase en contacto con Winters Instruments

Nota: Se recomienda el uso de un termopozo para proteger al termómetro en las aplicaciones con presión o con medios corrosivos o para evitar detener el sistema al reemplazar el termómetro.

Códigos de orden (los productos en **negrita** se encuentran normalmente en stock en USA)

Carátula de 1" (25mm) con Conexión Fija Central Posterior	
Rango de Temperatura	Código de Vástago de 5"
0°F a 250°F&C	TBM10050B8
-40°F a 160°F	TBM10050B15
200°F a 1,000°F&C	TBM10050B31

Carátula de 2" (50mm) con Conexión Fija Central Posterior			
Rangos de Temperatura	Código de Vástago de 2.5"	Código de Vástago de 4"	Código de Vástago de 6"
-40°F a 120°F&C	TBM20025B2	-	-
0°F a 140°F&C	TBM20025B3	-	-
0°F a 200°F&C	TBM20025B6	-	-
0°F a 250°F&C	TBM20025B8	TBM20040B8	-
50°F a 300°F&C	TBM20025B9	-	TBM20060B9
50°F a 400°F&C	-	TBM20040B10	-
50°F a 500°F&C	TBM20025B11	-	-

Carátula de 3" (75mm) con Conexión Fija Central Posterior				
Rango de Temperatura	Código de Vástago 2.5"	Código de Vástago 4"	Código de Vástago 6"	Código de Vástago 9"
-40°F a 120°F&C	TBM30025B2	TBM30040B2	-	-
0°F a 140°F&C	TBM30025B3	-	-	-
-40°F a 160°F&C	TBM30025B4	-	TBM30060B4	-
0°F a 200°F&C	TBM30025B6	TBM30040B6	TBM30060B6	-
20°F a 240°F&C	TBM30025B7	TBM30040B7	-	-
0°F a 250°F&C	TBM30025B8	TBM30040B8	TBM30060B8	TBM30090B8
50°F a 300°F&C	TBM30025B9	TBM30040B9	TBM30060B9	TBM30090B9
50°F a 400°F&C	TBM30025B10	TBM30040B10	-	-
50°F a 500°F&C	TBM30025B11	TBM30040B11	TBM30060B11	TBM30090B11
150°F a 750°F&C	-	TBM30040B12	TBM30060B12	-
200°F a 1,000°F&C	-	TBM30040B13	-	-
-40°F a 120°F	-	TBM30040B14	-	-
0°F a 250°F	TBM30025B19	TBM30040B19	-	-

Carátula de 3" (75mm) con Conexión Inferior		
Rango de Temperatura	Código de Vástago 2.5"	Código de Vástago 4"
20°F a 240°F&C	TBM31025B7	TBM31040B7
0°F a 250°F&C	TBM31025B8	-
0°F a 200°F	TBM31025B17	-

Carátula de 3" (75mm) con Conexión Angular Ajustable		
Rango de Temperatura	Código de Vástago 2.5"	Código de Vástago 4"
0°F a 250°F&C	TBM32025B8	TBM32040B8

Carátula de 5" (127mm) con Conexión Fija Central Posterior	
Rango de Temperatura	Código de Vástago 4"
0°F a 250°F&C	TBM50040B8

Carátula de 5" (127mm) con Conexión Angular Ajustable			
Rango de Temperatura	Código de Vástago 2.5"	Código de Vástago 4"	Código de Vástago 6"
0°F a 140°F&C	TBM52025B3	TBM52040B3	-
20°F a 240°F&C	TBM52025B7	-	-
0°F a 250°F&C	TBM52025B8	TBM52040B8	TBM52060B8

Códigos de Orden: se debe especificar el código para la carátula y el rango, por ej.: TBM20025-B26

Carátula	Largo del Vástago	Conexión Fija Central	Inferior	Angular Ajustable
1" (25mm) Termómetro de bolsillo	5" (127mm)	TBM10050	-	-
2" (50mm) Termómetro de laboratorio	8" (200mm)	TBM20080	-	-
2" (50mm)	2.5" (63mm)	TBM20025	-	-
	4" (100mm)	TBM20040	-	-
	6" (150mm)	TBM20060	-	-
	9" (230mm)	TBM20090	-	-
	12" (300mm)	TBM20120	-	-
	15" (370mm)	TBM20150	-	-
3" (75mm)	2.5" (63mm)	TBM30025	TBM31025	TBM32025
	4" (100mm)	TBM30040	TBM31040	TBM32040
	6" (150mm)	TBM30060	TBM31060	TBM32060
	9" (230mm)	TBM30090	TBM31090	TBM32090
	12" (300mm)	TBM30120	TBM31120	TBM32120
	15" (370mm)	TBM30150	TBM31150	TBM32150
4" (100mm)	2.5" (63mm)	TBM40025	TBM41025	TBM42025
	4" (100mm)	TBM40040	TBM41040	TBM42040
	6" (150mm)	TBM40060	TBM41060	TBM42060
	9" (230mm)	TBM40090	TBM41090	TBM42090
	12" (300mm)	TBM40120	TBM41120	TBM42120
	15" (370mm)	TBM40150	TBM41150	TBM42150
5" (127mm)	2.5" (63mm)	TBM50025	TBM51025	TBM52025
	4" (100mm)	TBM50040	TBM51040	TBM52040
	6" (150mm)	TBM50060	TBM51060	TBM52060
	9" (230mm)	TBM50090	TBM51090	TBM52090
	12" (300mm)	TBM50120	TBM51120	TBM52120
	15" (370mm)	TBM50150	TBM51150	TBM52150
6" (150mm)	2.5" (63mm)	TBM60025	TBM61025	TBM62025
	4" (100mm)	TBM60040	TBM61040	TBM62040
	6" (150mm)	TBM60060	TBM61060	TBM62060
	9" (230mm)	TBM60090	TBM61090	TBM62090
	12" (300mm)	TBM60120	TBM61120	TBM62120
	15" (370mm)	TBM60150	TBM61150	TBM62150

(Dual) °F & °C	Código	Solo °F	Código	Solo °C	Código	(Dual) °C & °F	Código
-100°F a 150°F & -70°C a 70°C	B1	-40°F a 120°F	B14	-80°C a 50°C	B26	-30°C a 70°C & -20°F a 150°F	B75
-40°F a 120°F & -40°C a 50°C	B2	-40°F a 160°F	B15	-50°C a 50°C	B27	0°C a 120°C & 30°F a 250°F	B76
0°F a 140°F & -20°C a 60°C	B3	0°F a 140°F	B16	0°C a 50°C	B28	0°C a 300°C & 30°F a 570°F	B77
-40°F a 160°F & -40°C a 70°C	B4	0°F a 200°F	B17	-50°C a 100°C	B29	0°C a 200°C & 30°F a 400°F	B79
25°F a 125°F & -5°C a 50°C	B5	20°F a 240°F	B18	0°C a 100°C	B30	0°C a 250°C & 30°F a 480°F	B80
0°F a 200°F & -20°C a 90°C	B6	0°F a 250°F	B19	-20°C a 120°C	B31	0°C a 50°C & 30°F a 120°F	B81
20°F a 240°F & -5°C a 115°C	B7	50°F a 300°F	B20	0°C a 150°C	B32	-20°C a 60°C & -4°F a 140°F	B85
0°F a 250°F & -20°C a 120°C	B8	50°F a 400°F	B21	0°C a 200°C	B33	-	-
50°F a 300°F & 10°C a 150°C	B9	50°F a 550°F	B22	0°C a 300°C	B34	-	-
50°F a 400°F & 10°C a 200°C	B10	150°F a 750°F	B23	0°C a 450°C	B35	-	-
50°F a 500°F & 10°C a 260°C	B11	0°F a 800°F	B24	100°C a 550°C	B36	-	-
150°F a 750°F & 70°C a 400°C	B12	200°F a 1,000°F	B25	0°C a 500°C	B39	-	-
200°F a 1,000°F & 100°C a 550°C	B13	14°F a 140°F	B38	-10°C to 60°C	B40	-	-
14°F a 140°F & -10°C a 60°C	B37	-	-	100°C a 400°C	B41	-	-
32°F a 212°F & 0°C a 100°C	B52	-	-	100°C a 540°C	B42	-	-
32°F a 140°F & 0°C a 60°C	B84	-	-	-30°C a 70°C	B45	-	-
-60°F a 300°F & -50°C a 150°C	B86	-	-	20°C a 120°C	B46	-	-
-	-	-	-	-70°C a 170°C	B47	-	-
-	-	-	-	0°C a 120°C	B48	-	-
-	-	-	-	0°C a 400°C	B49	-	-
-	-	-	-	0°C a 250°C	B50	-	-
-	-	-	-	20°C a 60°C	B51	-	-
-	-	-	-	0°C a 60°C	B82	-	-

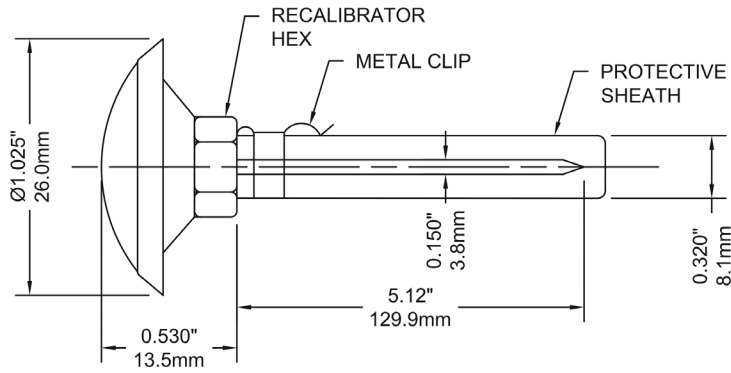
Otros rangos, largos de vástago y conexión disponibles bajo solicitud. Para relleno de glicerina el límite máximo de temperatura es de 300°F (150°C). Relleno de silicona disponible.

Opciones de sufijo para los códigos de orden de esta página:

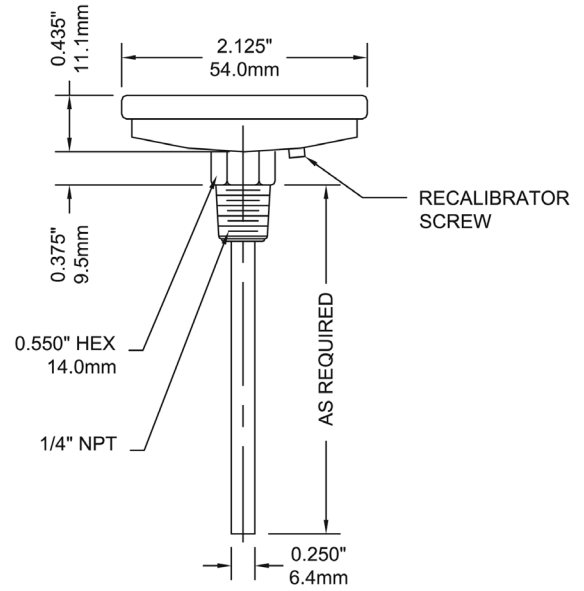
AP3 = 3" (75mm) Lente acrílico BG4 = 4" (100mm) Relleno de glicerina SPG3 = 3" (75mm) Lente de vidrio inastillable
 AP4 = 4" (100mm) Lente acrílico BG5 = 5" (127mm) Relleno de glicerina SPG4 = 4" (100mm) Lente de vidrio inastillable
 AP5 = 5" (127mm) Lente acrílico BG6 = 6" (150mm) Relleno de glicerina SPG5 = 5" (127mm) Lente de vidrio inastillable
 AP6 = 6" (150mm) Lente acrílico DUCT = Aluminum duct flange SPG6 = 6" (150mm) Lente de vidrio inastillable
 BG3 = 3" (75mm) Relleno de glicerina SCK = Kit para conversión de zócalo

Nota: Se recomienda el uso de un termopozo para proteger al termómetro en las aplicaciones con presión o con medios corrosivos o para evitar detener el sistema al reemplazar el termómetro.

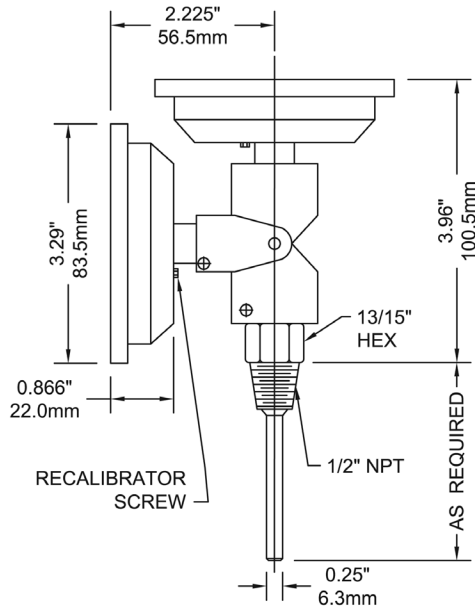
Conexión Posterior de 1"



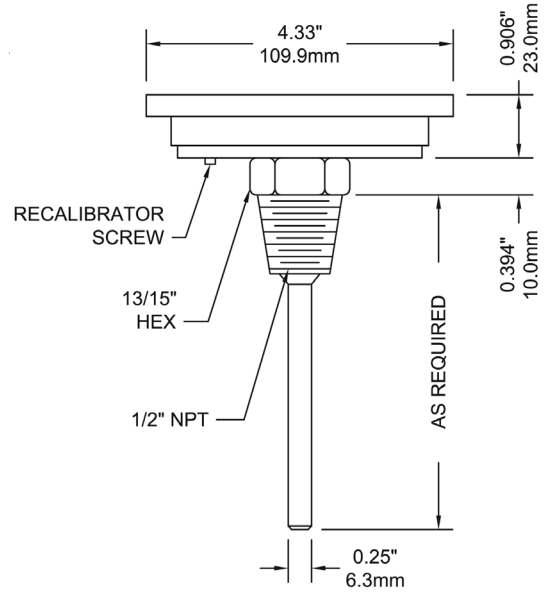
Conexión Posterior de 2"



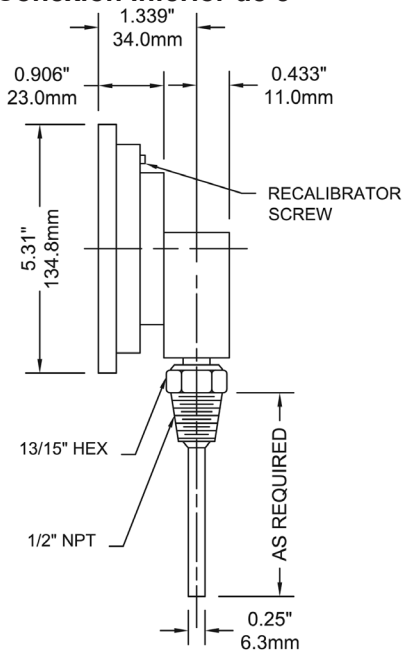
Conexión Angular Ajustable 3"



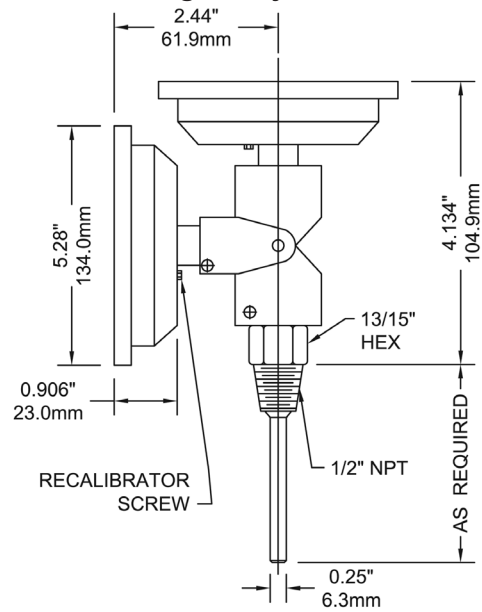
Conexión Posterior de 4"



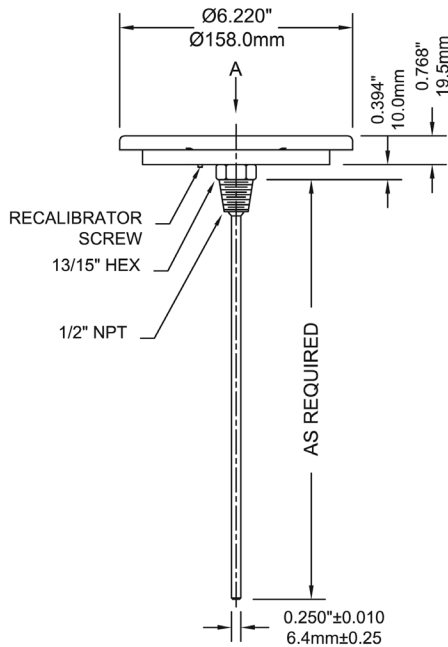
Conexión Inferior de 5"



Conexión Angular Ajustable de 5"



Conexión Posterior de 6"



Conexión Inferior de 6"

