




Descripción & Características:

- Económico
- Carcasa de latón con acabado mate de 1.5" (40mm), 2" (50mm) y 2.5" (63mm)
- Certificación UL para el rango de 4.000 psi
- Mensaje "NO UTILIZAR ACEITE" en la carátula
- Zócalo de latón
- Lente de policarbonato roscado
- Registrado en CRN
- 5 años de garantía

Aplicaciones:

- Regulación de tanques para soldadura o manifolds, regulación de dispensadores de bebidas y otros tipos de tanques presurizados
- Utilizado en la parte downstream de los reguladores
- Los manómetros de soldadura para altas presiones regulados por UL son utilizados para la medición en tanques de gas

Especificaciones

Carátula	1.5" (40mm), 2" (50mm), 2.5"(63mm) aluminio blanco con escritura en rojo y negro
Carcasa	Latón con acabado mate
Lente	Policarbonato roscado
Zócalo	Latón con acabado mate
Conexión	Carátula de 1.5" (40mm): 1/8" NPT inferior, de 2.5"(63mm) y de 2.5"(63mm): 1/4" NPT inferior
Tubo Bourdon	Bronce fosforoso
Mecanismo	Latón
Aguja	Aluminio pintado de negro
Soldadura	Aleación de plata
Límite de Sobrepresión	25% de fondo de escala
Presión Operativa	Máximo 75% del fondo de escala
Temperatura Ambiente/ Procesos	-40°F a 150°F (-40°C a 65°C)
Exactitud	±3-2-3% ANSI/ASME Grado B
Índice de Protección	IP52
Precaución	 PRECAUCIÓN: Este producto puede exponerlo a químicos tales como plomo, el cual es reconocido por el estado de California como causante de cáncer y defectos de nacimiento. Para más información dirigirse a www.P65Warnings.ca.gov

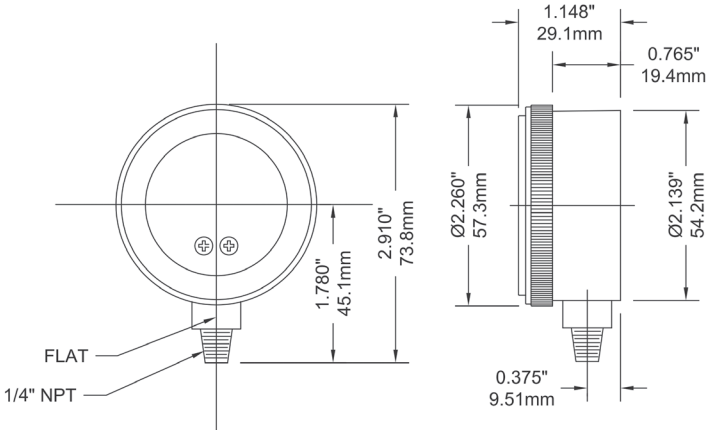
Nota: Para más opciones, está disponible el modelo PCG para Gases comprimidos

Códigos de Orden (Los productos en negritas se encuentran en stock en USA)

Carátula	1.5" (40mm)	2" (50mm)	2.5" (63mm)
Conexión	1/8" Inferior	1/4" Inferior	1/4" Inferior
0/30 psi/kPa	PWL2620	PWL2720	PWL2820
0/60 psi/kPa	PWL2621	PWL2721	PWL2821
0/100 psi/kPa	PWL2622	PWL2722	PWL2822
0/160 psi/kPa	-	PWL2723	-
0/200 psi/kPa	PWL2624	PWL2724	PWL2824
0/400 psi/kPa	PWL2626	PWL2726	PWL2826
0/600 psi/kPa	PWL2627	PWL2727	-
0/3,000 psi/kPa	-	PWL2731	-
0/4,000 psi/kPa	PWL2632	PWL2732	PWL2832

Otros rangos y conexiones disponibles bajo solicitud. Para cambios en la escala dirigirse a la guía How to Order.

Conexión inferior de 2"



Conexión inferior de 2.5"

