

Descripción & Características:

- Frente sólido con parte trasera expulsable para aquellas aplicaciones que requieren las máximas condiciones de seguridad para el operario
- Mecanismo de rotación completo con aguja micrométrica para una fácil calibración
- Stop para la sobrecarga
- Carcasa, interiores y zócalo de acero inoxidable
- Lente de seguridad
- Orificio restringido estándar
- ASME B40.100 (disponible EN837-1)
- Registrado en CRN
- 5 años de garantía

Aplicaciones:

- Aplicaciones donde es necesaria la máxima seguridad del operario
- Exteriores, procesos industriales y ambientes agresivos
- Lugares donde las vibraciones y pulsaciones son extremas
- Oil & Gas, petroquímicas, minerías y plantas eléctricas

Especificaciones

Carátula	4" (100mm), 4.5" (115mm), 6" (150mm), aluminio con escritura negra y roja
Carcasa	Acero inoxidable 304 con disco expulsable
Lente	4" (100mm), 6" (150mm): Vidrio de seguridad laminado 4.5" (115mm): Vidrio de seguridad templado
Aro	Bayoneta de acero inoxidable
Zócalo	Acero Inoxidable 316L
Conexión	1/4" o 1/2" NPT inferior
Tubo Bourdon	Acero Inoxidable 316L
Mecanismo	Acero inoxidable 304 con stop para la sobrecarga
Aguja	Micrométrica ajustable de aluminio anodizado negro
Límite de Sobrepresión	25% para presión de hasta 1.450 psi (9.998 kPa) 15% para presión de hasta 1.450 psi (9.998 kPa)
Presión Operativa	Máximo 75% de fondo de escala
Temperatura Ambiente	Seco: -40°F hasta 250°F (-40°C hasta 120°C) Glicerina: -4°F hasta 150°F (-20°C hasta 65°C)
Temperatura del Proceso	-40°F hasta 250°F (-40°C hasta 120°C)
Exactitud	4" (100mm), 6" (150mm): ±1% ANSI/ASME Grado 1A 4.5" (115mm): ±0.5% ANSI/ASME Grado 2A
Índice de Protección	4" (100mm), 6" (150mm): IP67 para EN60529-1 (IEC529-1) 4.5" (115mm): IP65 para EN60529-1 (IEC529-1)

Códigos de Orden

Carátula Conexión	4" (100mm)		4.5" (115mm)		6" (150mm)	
	1/4" Inferior	1/2" Inferior	1/4" Inferior	1/2" Inferior	1/4" Inferior	1/2" Inferior
30" Hg Vac/kPa	PSC248	PSC4870	PSC281	PSC4888	PSC283	PSC4906
30"/0/15 psi/kPa	PSC249	PSC4871	PSC282	PSC4889	PSC284	PSC4907
30"/0/30 psi/kPa	PSC257	PSC4872	PSC358	PSC4890	PSC285	PSC4908
30"/0/60 psi/kPa	PSC258	PSC4873	PSC359	PSC4891	PSC286	PSC4909
30"/0/100 psi/kPa	PSC259	PSC4874	PSC362	PSC4892	PSC287	PSC4910
30"/0/150 psi/kPa	PSC260	PSC4875	PSC363	PSC4893	PSC289	PSC4911
30"/0/200 psi/kPa	PSC261	PSC4876	PSC364	PSC4894	PSC296	PSC4912
30"/0/300 psi/kPa	PSC262	PSC4877	PSC365	PSC4895	PSC297	PSC4913
0/15 psi/kPa	PSC263	PSC4878	PSC366	PSC4896	PSC298	PSC4914
0/30 psi/kPa	PSC264	PSC4879	PSC367	PSC4897	PSC299	PSC4915
0/60 psi/kPa	PSC265	PSC4880	PSC368	PSC4898	PSC307	PSC4916
0/100 psi/kPa	PSC266	PSC4881	PSC369	PSC4899	PSC308	PSC4917
0/160 psi/kPa	PSC267	PSC4882	PSC370	PSC4900	PSC309	PSC4918
0/200 psi/kPa	PSC268	PSC4883	PSC371	PSC4901	PSC317	PSC4919
0/300 psi/kPa	PSC269	PSC4884	PSC372	PSC4902	PSC318	PSC4920
0/400 psi/kPa	PSC272	PSC4885	PSC373	PSC4903	PSC335	PSC4921
0/600 psi/kPa	PSC273	PSC4886	PSC374	PSC4904	PSC336	PSC4922
0/1,000 psi/kPa	-	PSC274	-	PSC375	-	PSC337
0/1,500 psi/kPa	-	PSC275	-	PSC376	-	PSC338
0/2,000 psi/kPa	-	PSC276	-	PSC377	-	PSC339
0/3,000 psi/kPa	-	PSC277	-	PSC378	-	PSC347
0/5,000 psi/kPa	-	PSC278	-	PSC379	-	PSC348
0/10,000 psi/kPa	-	PSC498	-	PSC380	-	PSC502
0/15,000 psi/kPa	-	PSC499	-	PSC381	-	PSC504
0/20,000 psi/kPa	-	PSC4887	-	PSC4905	-	PSC4923

Otros rangos y conexiones disponibles bajo solicitud. Para cambios en la escala, referirse a la guía How to Order para códigos de escala.

Para opciones, añadir sufijo al final de código de orden: por ej.: PSC374-R1 para escala simple PSI

Opciones de sufijo:

4CSS = 4" (100mm) carcasa acero inox. 316

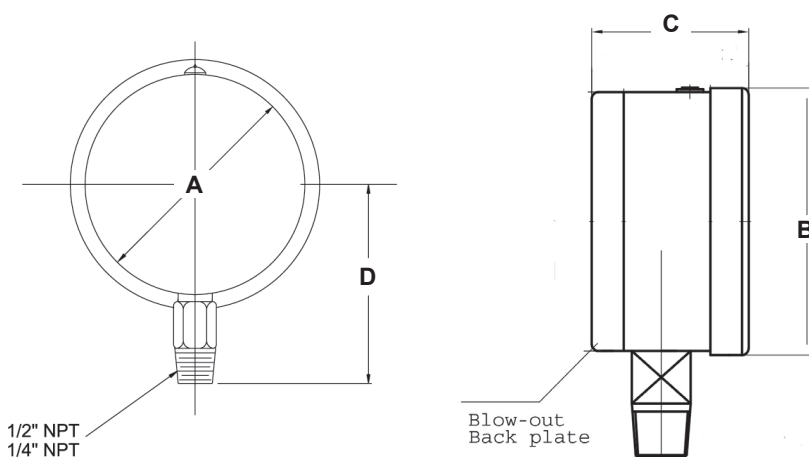
45CSS = 4.5" (115mm) carcasa acero inox. 316

6CSS = 6" (150mm) carcasa acero inox. 316

EN = EN837-1

G = Relleno de glicerina

R1 = Escala simple PSI



Carátula	A	B	C	D
4" (100mm)	4.1" (105mm)	4.67" (119mm)	2.44" (57mm)	3.80" (96.5mm)
4.5" (115mm)	4.38" (111.3mm)	5.04" (128mm)	2.38" (60.5mm)	4.173" (106mm)
6" (150mm)	5.69" (144.6mm)	6.34" (161mm)	2.74" (69.5mm)	4.843" (123mm)