

Manómetro de Acero Inoxidable Relleno de Glicerina Manómetro de Acero Inoxidable Libre de Plomo Relleno de Glicerina

PFQ, PFQ-LF



1. Brida en U opcional
2. Pestaña frontal opcional

Nota: La normativa ROHS es aplicable solamente a los interiores de acero inoxidable

Descripción & Características:

- Carcasa de acero inoxidable resistente a la vibración
- Relleno de glicerina
- Interiores de latón, latón libre de plomo o de acero inoxidable
- Orificio restrictor estándar en la escala dual
- Tapón de ventilación para carátulas de montaje inferior de 2.5" (63mm) y de 4" (100mm) (excluyendo la conexión SAE)
- Cierre repujado
- Escala única (psi) o dual (psi/kPa)/(psi/bar) disponible
- Brida en U y pestaña frontal opcional
- Carcasa en seco disponible
- Cumple con la normativa ASME B40.100. Normativa EN837-1 disponible para carátulas de 2" (50mm)
- Registrado en CRN
- 5 años de garantía

Aplicaciones:

- Ideal para bombas, compresores, prensas hidráulicas, maquinaria, equipamientos neumáticos y motores que operan bajo condiciones severas

Especificaciones

Carátula	1.5" (40mm), 2" (50mm), 2.5" (63mm), 4" (100mm), de aluminio blanco con escritura en rojo y negro
Carcasa	Acero inoxidable 304
Lente	Policarbonato
Aro	Cierre repujado de acero inoxidable AISI 316
Zócalo	PFQ: Latón OT 58 o acero inoxidable AISI 316 PFQ-LF: Latón libre de plomo
Conexión	1/8", 1/4" o 1/2" NPT o 7/16-20 SAE estándar con orificio restrictor
Relleno	Glicerina
Tubo Bourdon	1.5" (40mm), 2" (50mm): Bronce fosforoso C o en forma de espiral para zócalo de latón Acero inoxidable C o en forma de espiral para zócalo de acero inoxidable 316 2.5" (63mm), 4" (100mm): Bronce fosforoso, bronce fosforoso libre de plomo C o en forma de espiral para zócalo de latón, Acero inoxidable AISI 316 o en forma de espiral para zócalo de acero inoxidable 316
Movimiento	Latón OT 58 o acero inoxidable
Aguja	Aluminio anodizado negro
Soldadura	Latón: aleación en plata; Acero inoxidable 316: TIG
Límite de Sobrepresión	25% para presión hasta 1,450 psi (9,998 kPa), 15% para presión de más de 1,450 psi (9,998 kPa)
Sello del Zócalo	Buna N para el zócalo interno de dos piezas
Tapón	Buna N
Sello del Lente	Goma de silicona
Presión operativa	75% de valor de escala
Temperatura/Ambiente de Procesos	Seco: -40°F hasta 200°F (-40°C to 93°C) Con glicerina: -4°F hasta 150°F (-20°C to 65°C)
Exactitud	1.5" (40mm), 2" (50mm): ±2.5% de fondo de escala 2.5" (63mm), 4" (100mm): ±1.5% de fondo de escala
Índice de Protección	IP65
Precaución (solo para termopozos de latón y latón libre de plomo)	PRECAUCIÓN: El uso de este producto lo expone a diversos elementos químicos incluyendo el plomo, reconocido por el estado de California como posible causante de cáncer, defectos de nacimiento o daños en el sistema reproductivo. Para más información dirigirse a www.P65Warnings.ca.gov

Códigos de Orden- Escala dual (los productos en negrita están normalmente en stock en USA)

Carátula	1.5" (40mm)			
	1/8" Inferior	1/8" Posterior (Central Posterior)	1/8" Inferior	1/8" Posterior (Central Posterior)
Movimiento, Zócalo, Tubo	Latón		Acero Inoxidable	
30" Hg Vac/kPa	-	-	PFQ1200	PFQ1220
30"/0/15 psi/kPa	-	-	-	-
30"/0/30 psi/kPa	-	-	-	-
30"/0/60 psi/kPa	-	-	-	-
30"/0/100 psi/kPa	-	-	-	-
30"/0/150 psi/kPa	-	-	-	-
30"/0/200 psi/kPa	-	-	-	-
30"/0/300 psi/kPa	-	-	-	-
0/15 psi/kPa	-	-	PFQ1201	PFQ1221
0/30 psi/kPa	PFQ1102	PFQ1122	PFQ1202	PFQ1222
0/60 psi/kPa	PFQ1103	PFQ1123	PFQ1203	PFQ1223
0/100 psi/kPa	PFQ1104	PFQ1124	PFQ1204	PFQ1224
0/160 psi/kPa	PFQ1105	PFQ1125	PFQ1205	PFQ1225
0/200 psi/kPa	PFQ1106	PFQ1126	PFQ1206	PFQ1226
0/300 psi/kPa	PFQ1107	PFQ1127	PFQ1207	PFQ1227
0/400 psi/kPa	-	-	-	-
0/600 psi/kPa	PFQ1108	PFQ1128	PFQ1208	PFQ1228
0/1,000 psi/kPa	PFQ1109	PFQ1129	PFQ1209	PFQ1229
0/1,500 psi/kPa	PFQ1110	PFQ1130	PFQ1210	PFQ1230
0/2,000 psi/kPa	PFQ1111	PFQ1131	PFQ1211	PFQ1231
0/3,000 psi/kPa	PFQ1112	PFQ1132	PFQ1212	PFQ1232
0/5,000 psi/kPa	PFQ1113	PFQ1133	PFQ1213	PFQ1233
0/6,000 psi/kPa	-	-	-	-
0/10,000 psi/kPa	-	-	-	-
0/15,000 psi/kPa	-	-	-	-
0/20,000 psi/kPa	-	-	-	-

Otros rangos y tamaños de conexión disponibles bajo solicitud. Para un cambio en la escala, dirigirse a la Guía How to Order para códigos de escala. Manómetros con carátula de 1.5" (40mm) disponibles en seco (sin líquido de relleno) solamente bajo solicitud. **Para opciones, añadir sufijo al final del código de orden, por ej.: PFQ1102-15DRY para manómetro seco.**

Opciones de sufijo:

- 15DRY = 1.5" (40mm) manómetro seco
- 15FF = 1.5" (40mm) Pestaña frontal
- 15UC = 1.5" (40mm) Brida en U

Códigos de Orden- Escala Única (los productos en negrita están normalmente en stock en USA)

Carátula	2" (50mm)							
	1/8" Inferior	1/8" Posterior (Central Posterior)	1/8" Inferior	1/8" Posterior (Central Posterior)	1/4" Inferior	1/4" Posterior (Central Posterior)	1/4" Inferior	1/4" Posterior (Central Posterior)
Movimiento, Zócalo, Tubo	Latón		Acero Inoxidable		Latón		Acero Inoxidable	
30" Hg Vac	PFQ2400R1	PFQ2426R1	PFQ2248R1	PFQ2309R1	PFQ2452R1	PFQ2478R1	PFQ2247R1	PFQ2246R1
30"/0/15 psi	PFQ2401R1	PFQ2427R1	PFQ2295R1	PFQ2310R1	PFQ2453R1	PFQ2479R1	PFQ2271R1	PFQ2282R1
30"/0/30 psi	PFQ2402R1	PFQ2428R1	PFQ2241R1	PFQ2311R1	PFQ2454R1	PFQ2480R1	PFQ2272R1	PFQ2283R1
30"/0/60 psi	PFQ2403R1	PFQ2429R1	PFQ2296R1	PFQ2312R1	PFQ2455R1	PFQ2481R1	PFQ2273R1	PFQ2242R1
30"/0/100 psi	PFQ2404R1	PFQ2430R1	PFQ2297R1	PFQ2313R1	PFQ2456R1	PFQ2482R1	PFQ2274R1	PFQ2284R1
30"/0/160 psi	PFQ2405R1	PFQ2431R1	PFQ2298R1	PFQ2314R1	PFQ2457R1	PFQ2483R1	PFQ2275R1	PFQ2285R1
30"/0/200 psi	PFQ2406R1	PFQ2432R1	PFQ2299R1	PFQ2315R1	PFQ2458R1	PFQ2484R1	PFQ2276R1	PFQ2286R1
30"/0/300 psi	PFQ2407R1	PFQ2433R1	PFQ2300R1	PFQ2316R1	PFQ2459R1	PFQ2485R1	PFQ2277R1	PFQ2287R1
0/15 psi	PFQ2408R1	PFQ2434R1	PFQ2218R1	PFQ2217R1	PFQ2460R1	PFQ2486R1	PFQ2215R1	PFQ2214R1
0/30 psi	PFQ2409R1	PFQ2435R1	PFQ2253R1	PFQ2252R1	PFQ2461R1	PFQ2487R1	PFQ2250R1	PFQ2249R1
0/60 psi	PFQ2410R1	PFQ2436R1	PFQ2270R1	PFQ2269R1	PFQ2462R1	PFQ2488R1	PFQ2266R1	PFQ2265R1
0/100 psi	PFQ2411R1	PFQ2437R1	PFQ2209R1	PFQ2208R1	PFQ2463R1	PFQ2489R1	PFQ2205R1	PFQ2204R1
0/160 psi	PFQ2412R1	PFQ2438R1	PFQ2206R1	PFQ2207R1	PFQ2464R1	PFQ2490R1	PFQ2220R1	PFQ2219R1
0/200 psi	PFQ2413R1	PFQ2439R1	PFQ2301R1	PFQ2951R1	PFQ2465R1	PFQ2491R1	PFQ2267R1	PFQ2268R1
0/300 psi	PFQ2414R1	PFQ2440R1	PFQ2245R1	PFQ2318R1	PFQ2466R1	PFQ2492R1	PFQ2244R1	PFQ2243R1
0/400 psi	PFQ2415R1	PFQ2441R1	PFQ2302R1	PFQ2319R1	PFQ2467R1	PFQ2493R1	PFQ2254R1	PFQ2288R1
0/600 psi	PFQ2416R1	PFQ2442R1	PFQ2264R1	PFQ2320R1	PFQ2468R1	PFQ2494R1	PFQ2278R1	PFQ2289R1
0/1,000 psi	PFQ2417R1	PFQ2443R1	PFQ2203R1	PFQ2321R1	PFQ2469R1	PFQ2495R1	PFQ2202R1	PFQ2201R1
0/1,500 psi	PFQ2418R1	PFQ2444R1	PFQ2213R1	PFQ2322R1	PFQ2470R1	PFQ2496R1	PFQ2212R1	PFQ2211R1
0/2,000 psi	PFQ2419R1	PFQ2445R1	PFQ2304R1	PFQ2323R1	PFQ2471R1	PFQ2497R1	PFQ2279R1	PFQ2290R1
0/3,000 psi	PFQ2420R1	PFQ2446R1	PFQ2305R1	PFQ2324R1	PFQ2472R1	PFQ2498R1	PFQ2280R1	PFQ2291R1
0/5,000 psi	PFQ2421R1	PFQ2447R1	PFQ2258R1	PFQ2257R1	PFQ2473R1	PFQ2499R1	PFQ2256R1	PFQ2255R1
0/6,000 psi	PFQ2422R1	PFQ2448R1	PFQ2262R1	PFQ2261R1	PFQ2474R1	PFQ2500R1	PFQ2260R1	PFQ2259R1
0/7,500 psi	PFQ2423R1	PFQ2449R1	PFQ2306R1	PFQ2325R1	PFQ2475R1	PFQ2501R1	PFQ2281R1	PFQ2292R1
0/10,000 psi	PFQ2424R1	PFQ2450R1	PFQ2307R1	PFQ2326R1	PFQ2476R1	PFQ2502R1	PFQ2200R1	PFQ2293R1
0/15,000 psi	PFQ2425R1	PFQ2451R1	PFQ2308R1	PFQ2327R1	PFQ2477R1	PFQ2503R1	PFQ2210R1	PFQ2294R1

Otros rangos y códigos de escala disponibles bajo solicitud. Para cambios de escala, dirigirse a la guía How to Order, para códigos de escala. Pestaña frontal disponible para el manómetro de 2" (50mm). **Para opciones añadir el sufijo al código de orden: por ej.: PFQ2410R1-20DRY para manómetro seco.**

Opciones de sufijo:

20DRY = 2" (50mm) Manómetro seco EN = Cumple con normativa EN837-1
 2UC = 2" (50mm) Brida en U REST = Tornillo restrictor

Códigos de Orden- Escala Única (los productos en negrita están normalmente en stock en USA)

Carátula	2.5" (63mm)			
	1/4" Inferior	1/4" Posterior (Central Posterior)	1/4" Inferior	1/4" Posterior (Central Posterior)
Movimiento, Zócalo, Tubo	Latón		Acero Inoxidable	
30" Hg Vac	PFQ801R1	PFQ900R1	PFQ106R1	PFQ147R1
30"/0/15 psi	PFQ790R1	PFQ890R1	PFQ107R1	PFQ148R1
30"/0/30 psi	PFQ798R1	PFQ898R1	PFQ108R1	PFQ149R1
30"/0/60 psi	PFQ799R1	PFQ899R1	PFQ109R1	PFQ151R1
30"/0/100 psi	PFQ791R1	PFQ891R1	PFQ110R1	PFQ156R1
30"/0/160 psi	PFQ792R1	PFQ892R1	PFQ111R1	PFQ157R1
30"/0/200 psi	PFQ794R1	PFQ894R1	PFQ112R1	PFQ158R1
30"/0/300 psi	PFQ795R1	PFQ895R1	PFQ113R1	PFQ159R1
0/15 psi	PFQ800R1	PFQ901R1	PFQ118R1	PFQ162R1
0/30 psi	PFQ802R1	PFQ902R1	PFQ119R1	PFQ163R1
0/60 psi	PFQ803R1	PFQ903R1	PFQ120R1	PFQ164R1
0/100 psi	PFQ804R1	PFQ904R1	PFQ121R1	PFQ169R1
0/160 psi	PFQ805R1	PFQ905R1	PFQ122R1	PFQ170R1
0/200 psi	PFQ806R1	PFQ906R1	PFQ123R1	PFQ171R1
0/300 psi	PFQ807R1	PFQ907R1	PFQ124R1	PFQ175R1
0/400 psi	PFQ817R1	PFQ917R1	PFQ125R1	PFQ177R1
0/600 psi	PFQ808R1	PFQ908R1	PFQ126R1	PFQ178R1
0/1,000 psi	PFQ809R1	PFQ909R1	PFQ127R1	PFQ179R1
0/1,500 psi	PFQ816R1	PFQ914R1	PFQ128R1	PFQ180R1
0/2,000 psi	PFQ810R1	PFQ910R1	PFQ129R1	PFQ181R1
0/3,000 psi	PFQ811R1	PFQ911R1	PFQ137R1	PFQ182R1
0/4,000 psi	PFQ819R1	PFQ919R1	-	-
0/5,000 psi	PFQ812R1	PFQ912R1	PFQ138R1	PFQ183R1
0/6,000 psi	PFQ814R1	PFQ915R1	PFQ139R1	PFQ184R1
0/7,500 psi	PFQ818R1	PFQ918R1	PFQ144R1	PFQ186R1
0/10,000 psi	PFQ813R1	PFQ913R1	PFQ145R1	PFQ190R1
0/15,000 psi	-	-	PFQ146R1	PFQ191R1

Otros rangos y códigos de escala disponibles bajo solicitud. Para cambios de escala, dirigirse a la guía How to Order, para códigos de escala. Pestaña frontal disponible para el manómetro de 2" (50mm). **Para opciones añadir el sufijo al código de orden: por ej.: PFQ806R1-25DRY para manómetro seco.**

Opciones de sufijo:

25BF = 2.5" (63mm) Pestaña trasera
25DRY = 2.5" (63mm) Manómetro seco
25FF = 2.5" (63mm) Pestaña frontal

25UC = 2.5" (63mm) Brida en U
EN = Cumple con normativa EN837-1
REST = Tornillo restrictor

Códigos de Orden- Escala dual (los productos en **negrita** están normalmente en stock en USA)

Carátula	2" (50mm)			
	1/8" Inferior	1/8" Posterior (Central Posterior)	1/8" Inferior	1/8" Posterior (Central Posterior)
Movimiento, Zócalo, Tubo	Latón		Acero Inoxidable	
30" Hg Vac/kPa	PFQ2400	PFQ2426	PFQ2248	PFQ2309
30"/0/15 psi/kPa	PFQ2401	PFQ2427	PFQ2295	PFQ2310
30"/0/30 psi/kPa	PFQ2402	PFQ2428	PFQ2241	PFQ2311
30"/0/60 psi/kPa	PFQ2403	PFQ2429	PFQ2296	PFQ2312
30"/0/100 psi/kPa	PFQ2404	PFQ2430	PFQ2297	PFQ2313
30"/0/150 psi/kPa	PFQ2405	PFQ2431	PFQ2298	PFQ2314
30"/0/200 psi/kPa	PFQ2406	PFQ2432	PFQ2299	PFQ2315
30"/0/300 psi/kPa	PFQ2407	PFQ2433	PFQ2300	PFQ2316
0/15 psi/kPa	PFQ2408	PFQ2434	PFQ2218	PFQ2217
0/30 psi/kPa	PFQ2409	PFQ2435	PFQ2253	PFQ2252
0/60 psi/kPa	PFQ2410	PFQ2436	PFQ2270	PFQ2269
0/100 psi/kPa	PFQ2411	PFQ2437	PFQ2209	PFQ2208
0/160 psi/kPa	PFQ2412	PFQ2438	PFQ2206	PFQ2207
0/200 psi/kPa	PFQ2413	PFQ2439	PFQ2301	PFQ2951
0/300 psi/kPa	PFQ2414	PFQ2440	PFQ2245	PFQ2318
0/400 psi/kPa	PFQ2415	PFQ2441	PFQ2302	PFQ2319
0/600 psi/kPa	PFQ2416	PFQ2442	PFQ2264	PFQ2320
0/1,000 psi/kPa	PFQ2417	PFQ2443	PFQ2203	PFQ2321
0/1,500 psi/kPa	PFQ2418	PFQ2444	PFQ2213	PFQ2322
0/2,000 psi/kPa	PFQ2419	PFQ2445	PFQ2304	PFQ2323
0/3,000 psi/kPa	PFQ2420	PFQ2446	PFQ2305	PFQ2324
0/5,000 psi/kPa	PFQ2421	PFQ2447	PFQ2258	PFQ2257
0/6,000 psi/kPa	PFQ2422	PFQ2448	PFQ2262	PFQ2261
0/7,500 psi/kPa	PFQ2423	PFQ2449	PFQ2306	PFQ2325
0/10,000 psi/kPa	PFQ2424	PFQ2450	PFQ2307	PFQ2326
0/15,000 psi/kPa	PFQ2425	PFQ2451	PFQ2308	PFQ2327

Otros rangos y códigos de escala disponibles bajo solicitud. Para cambios de escala, dirigirse a la guía How to Order, para códigos de escala. Pestaña frontal disponible para el manómetro de 2" (50mm). **Para opciones añadir el sufijo al código de orden: por ej.:**

PFQ2218R1-20DRY para manómetro seco.

Opciones de sufijo:

2FF = 2" (50mm) Pestaña frontal

2UC = 2" (50mm) Brida en U

20DRY = 2" Manómetro seco

EN = Cumple con la normativa EN837-1

Códigos de Orden- Escala dual (los productos en negrita están normalmente en stock en USA)

Carátula	2" (50mm)			
	1/4" Inferior	1/4" Posterior (Central Posterior)	1/4" Inferior	1/4" Posterior (Central Posterior)
Movimiento, Zócalo, Tubo	Latón		Acero Inoxidable	
30" Hg Vac/kPa	PFQ2452	PFQ2478	PFQ2247	PFQ2246
30"/0/15 psi/kPa	PFQ2453	PFQ2479	PFQ2271	PFQ2282
30"/0/30 psi/kPa	PFQ2454	PFQ2480	PFQ2272	PFQ2283
30"/0/60 psi/kPa	PFQ2455	PFQ2481	PFQ2273	PFQ2242
30"/0/100 psi/kPa	PFQ2456	PFQ2482	PFQ2274	PFQ2284
30"/0/150 psi/kPa	PFQ2457	PFQ2483	PFQ2275	PFQ2285
30"/0/200 psi/kPa	PFQ2458	PFQ2484	PFQ2276	PFQ2286
30"/0/300 psi/kPa	PFQ2459	PFQ2485	PFQ2277	PFQ2287
0/15 psi/kPa	PFQ2460	PFQ2486	PFQ2215	PFQ2214
0/30 psi/kPa	PFQ2461	PFQ2487	PFQ2250	PFQ2249
0/60 psi/kPa	PFQ2462	PFQ2488	PFQ2266	PFQ2265
0/100 psi/kPa	PFQ2463	PFQ2489	PFQ2205	PFQ2204
0/160 psi/kPa	PFQ2464	PFQ2490	PFQ2220	PFQ2219
0/200 psi/kPa	PFQ2465	PFQ2491	PFQ2267	PFQ2268
0/300 psi/kPa	PFQ2466	PFQ2492	PFQ2244	PFQ2243
0/400 psi/kPa	PFQ2467	PFQ2493	PFQ2254	PFQ2288
0/600 psi/kPa	PFQ2468	PFQ2494	PFQ2278	PFQ2289
0/1,000 psi/kPa	PFQ2469	PFQ2495	PFQ2202	PFQ2201
0/1,500 psi/kPa	PFQ2470	PFQ2496	PFQ2212	PFQ2211
0/2,000 psi/kPa	PFQ2471	PFQ2497	PFQ2279	PFQ2290
0/3,000 psi/kPa	PFQ2472	PFQ2498	PFQ2280	PFQ2291
0/5,000 psi/kPa	PFQ2473	PFQ2499	PFQ2256	PFQ2255
0/6,000 psi/kPa	PFQ2474	PFQ2500	PFQ2260	PFQ2259
0/7,500 psi/kPa	PFQ2475	PFQ2501	PFQ2281	PFQ2292
0/10,000 psi/kPa	PFQ2476	PFQ2502	PFQ2200	PFQ2293
0/15,000 psi/kPa	PFQ2477	PFQ2503	PFQ2210	PFQ2294

Otros rangos y códigos de escala disponibles bajo solicitud. Para cambios de escala, dirigirse a la guía How to Order, para códigos de escala. Pestaña frontal disponible para el manómetro de 2" (50mm). **Para opciones añadir el sufijo al código de orden: por ej.: PFQ2215R1-20DRY para manómetro seco.**

Opciones de sufijo:

2FF = 2" (50mm) Pestaña frontal

2UC = 2" (50mm) Brida en U

20DRY = 2" Manómetro seco

EN = Cumple con la normativa EN837-1

Códigos de Orden- Escala dual (los productos en negrita están normalmente en stock en USA)

Carátula	2.5" (63mm)			
	1/4" Inferior	1/4" Posterior (Central Posterior)	1/4" Inferior	1/4" Posterior (Central Posterior)
Movimiento, Zócalo, Tubo	Latón		Acero Inoxidable	
30" Hg Vac/kPa	PFQ801	PFQ900	PFQ106	PFQ147
30"/0/15 psi/kPa	PFQ790	PFQ890	PFQ107	PFQ148
30"/0/30 psi/kPa	PFQ798	PFQ898	PFQ108	PFQ149
30"/0/60 psi/kPa	PFQ799	PFQ899	PFQ109	PFQ151
30"/0/100 psi/kPa	PFQ791	PFQ891	PFQ110	PFQ156
30"/0/150 psi/kPa	PFQ792	PFQ892	PFQ111	PFQ157
30"/0/200 psi/kPa	PFQ794	PFQ894	PFQ112	PFQ158
30"/0/300 psi/kPa	PFQ795	PFQ895	PFQ113	PFQ159
0/15 psi/kPa	PFQ800	PFQ901	PFQ118	PFQ162
0/30 psi/kPa	PFQ802	PFQ902	PFQ119	PFQ163
0/60 psi/kPa	PFQ803	PFQ903	PFQ120	PFQ164
0/100 psi/kPa	PFQ804	PFQ904	PFQ121	PFQ169
0/160 psi/kPa	PFQ805	PFQ905	PFQ122	PFQ170
0/200 psi/kPa	PFQ806	PFQ906	PFQ123	PFQ171
0/300 psi/kPa	PFQ807	PFQ907	PFQ124	PFQ175
0/400 psi/kPa	PFQ817	PFQ917	PFQ125	PFQ177
0/600 psi/kPa	PFQ808	PFQ908	PFQ126	PFQ178
0/1,000 psi/kPa	PFQ809	PFQ909	PFQ127	PFQ179
0/1,500 psi/kPa	PFQ816	PFQ914	PFQ128	PFQ180
0/2,000 psi/kPa	PFQ810	PFQ910	PFQ129	PFQ181
0/3,000 psi/kPa	PFQ811	PFQ911	PFQ137	PFQ182
0/4,000 psi/kPa	PFQ819	PFQ919	PFQ130	-
0/5,000 psi/kPa	PFQ812	PFQ912	PFQ138	PFQ183
0/6,000 psi/kPa	PFQ814	PFQ915	PFQ139	PFQ184
0/7,500 psi/kPa	PFQ818	PFQ918	PFQ144	PFQ186
0/10,000 psi/kPa	PFQ813	PFQ913	PFQ145	PFQ190
0/15,000 psi/kPa	-	-	PFQ146	PFQ191

Otros rangos y tamaños de conexión disponibles bajo solicitud. Para cambios en la escala dirigirse a la guía How to Order para códigos de escala. Para opciones añadir el sufijo al final del código de orden, por ej.: **PFQ801-25DRY** para **manómetro seco**.

Opciones de sufijo:

25BF = 2.5" (63mm) Pestaña trasera
 25DRY = 2.5" (63mm) Manómetro seco
 25FF = 2.5" (63mm) Pestaña frontal

25UC = 2.5" (63mm) Brida en U
 EN = Cumple con normativa EN837-1
 REST = Tornillo restrictor

Códigos de Orden- Escala dual (los productos en negrita están normalmente en stock en USA)

2.5" (63mm)			2.5" (63mm)		2.5" (63mm)		
Carátula	2.5" (63mm)		Carátula	2.5" (63mm)	Carátula	2.5" (63mm)	
Conexión	1/4" Inferior	1/4" Posterior (Central Posterior)	Conexión	7/16"-20 SAE Inferior	Conexión	1/4" Inferior	1/4" Posterior (Central Posterior)
Movimiento, Zócalo, Tubo	Latón		Movimiento, Zócalo, Tubo	Latón	Movimiento, Zócalo, Tubo	Latón Libre de Plomo	
30" Hg Vac/bar	PFQ801R1R11	PFQ900R1R11	30" Hg Vac/bar	PFQ3643	30" Hg Vac/kPa	PFQ801LF	PFQ900LF
30"/0/15 psi/bar	PFQ790R1R11	PFQ890R1R11	30"/0/15 psi/bar	PFQ3644	30"/0/15 psi/kPa	PFQ790LF	PFQ890LF
30"/0/30 psi/bar	PFQ798R1R11	PFQ898R1R11	30"/0/30 psi/bar	PFQ3645	30"/0/30 psi/kPa	PFQ798LF	PFQ898LF
30"/0/60 psi/bar	PFQ799R1R11	PFQ899R1R11	30"/0/60 psi/bar	PFQ3646	30"/0/60 psi/kPa	PFQ799LF	PFQ899LF
30"/0/100 psi/bar	PFQ791R1R11	PFQ891R1R11	30"/0/100 psi/bar	PFQ3647	30"/0/100 psi/kPa	PFQ791LF	PFQ891LF
30"/0/160 psi/bar	PFQ792R1R11	PFQ892R1R11	30"/0/150 psi/bar	PFQ3648	30"/0/150 psi/kPa	PFQ792LF	PFQ892LF
30"/0/200 psi/bar	PFQ794R1R11	PFQ894R1R11	30"/0/200 psi/bar	PFQ3649	30"/0/200 psi/kPa	PFQ794LF	PFQ894LF
30"/0/300 psi/bar	PFQ795R1R11	PFQ895R1R11	30"/0/300 psi/bar	PFQ3650	30"/0/300 psi/kPa	PFQ795LF	PFQ895LF
0/15 psi/bar	PFQ800R1R11	PFQ901R1R11	0/15 psi/bar	PFQ3651	0/15 psi/kPa	PFQ800LF	PFQ901LF
0/30 psi/bar	PFQ802R1R11	PFQ902R1R11	0/30 psi/bar	PFQ3652	0/30 psi/kPa	PFQ802LF	PFQ902LF
0/60 psi/bar	PFQ803R1R11	PFQ903R1R11	0/60 psi/bar	PFQ3653	0/60 psi/kPa	PFQ803LF	PFQ903LF
0/100 psi/bar	PFQ804R1R11	PFQ904R1R11	0/100 psi/bar	PFQ3654	0/100 psi/kPa	PFQ804LF	PFQ904LF
0/160 psi/bar	PFQ805R1R11	PFQ905R1R11	0/160 psi/bar	PFQ3655	0/160 psi/kPa	PFQ805LF	PFQ905LF
0/200 psi/bar	PFQ806R1R11	PFQ906R1R11	0/200 psi/bar	PFQ3656	0/200 psi/kPa	PFQ806LF	PFQ906LF
0/300 psi/bar	PFQ807R1R11	PFQ907R1R11	0/300 psi/bar	PFQ3657	0/300 psi/kPa	PFQ807LF	PFQ907LF
0/400 psi/bar	PFQ817R1R11	PFQ917R1R11	0/400 psi/bar	PFQ3658	0/400 psi/kPa	PFQ817LF	PFQ917LF
0/600 psi/bar	PFQ808R1R11	PFQ908R1R11	0/600 psi/bar	PFQ3659	0/600 psi/kPa	PFQ808LF	PFQ908LF
0/1,000 psi/bar	PFQ809R1R11	PFQ909R1R11	0/1,000 psi/bar	PFQ3660	0/1,000 psi/kPa	PFQ809LF	PFQ909LF
0/1,500 psi/bar	PFQ816R1R11	PFQ914R1R11	0/1,500 psi/bar	PFQ3661	0/1,500 psi/kPa	PFQ816LF	PFQ914LF
0/2,000 psi/bar	PFQ810R1R11	PFQ910R1R11	0/2,000 psi/bar	PFQ3662	0/2,000 psi/kPa	PFQ810LF	PFQ910LF
0/3,000 psi/bar	PFQ811R1R11	PFQ911R1R11	0/3,000 psi/bar	PFQ3663	0/3,000 psi/kPa	PFQ811LF	PFQ911LF
0/4,000 psi/bar	PFQ819R1R11	PFQ919R1R11	0/5,000 psi/bar	PFQ3664	0/5,000 psi/kPa	PFQ812LF	PFQ912LF
0/5,000 psi/bar	PFQ812R1R11	PFQ912R1R11	0/6,000 psi/bar	PFQ3665	0/6,000 psi/kPa	PFQ814LF	PFQ915LF
0/6,000 psi/bar	PFQ814R1R11	PFQ915R1R11	0/7,500 psi/bar	PFQ3666	0/7,500 psi/kPa	PFQ818LF	PFQ918LF
0/7,500 psi/bar	PFQ818R1R11	PFQ918R1R11	0/10,000 psi/bar	PFQ3667	0/10,000 psi/kPa	PFQ813LF	PFQ913LF
0/10,000 psi/bar	PFQ813R1R11	PFQ913R1R11	0/15,000 psi/bar	PFQ3668	0/15,000 psi/kPa	-	-

Otros rangos y tamaños de conexión disponibles bajo solicitud. Para cambios en la escala dirigirse a la guía How to Order para códigos de escala. Para opciones añadir el sufijo al final del código de orden, por ej.: **PFQ801R1R11-25DRY** para manómetro seco.

Opciones de sufijo:

25BF = 2.5" (63mm) Pestaña trasera
25DRY = 2.5" (63mm) Manómetro seco
25FF = 2.5" (63mm) Pestaña frontal

25UC = 2.5" (63mm) Brida en U
EN = Cumple con normativa EN837-1
REST = Tornillo restrictor

Códigos de Orden- Escala Única (los productos en negrita están normalmente en stock en USA)

Carátula	4" (100mm)			
	1/4" Inferior	1/4" Posterior (Central Posterior)	1/4" Inferior	1/4" Posterior (Central Posterior)
Movimiento, Zócalo, Tubo	Latón		Acero Inoxidable	
30" Hg Vac	PFQ700R1	PFQ730R1	PFQ760R1	PFQ1260R1
30"/0/15 psi	PFQ701R1	PFQ731R1	PFQ761R1	PFQ1261R1
30"/0/30 psi	PFQ702R1	PFQ732R1	PFQ762R1	PFQ1262R1
30"/0/60 psi	PFQ703R1	PFQ733R1	PFQ763R1	PFQ1263R1
30"/0/100 psi	PFQ704R1	PFQ734R1	PFQ764R1	PFQ1264R1
30"/0/160 psi	PFQ705R1	PFQ735R1	PFQ765R1	PFQ1265R1
30"/0/200 psi	PFQ706R1	PFQ736R1	PFQ766R1	PFQ1266R1
30"/0/300 psi	PFQ707R1	PFQ737R1	PFQ767R1	PFQ1267R1
0/15 psi	PFQ708R1	PFQ738R1	PFQ768R1	PFQ1268R1
0/30 psi	PFQ709R1	PFQ739R1	PFQ769R1	PFQ1269R1
0/60 psi	PFQ710R1	PFQ740R1	PFQ770R1	PFQ1270R1
0/100 psi	PFQ711R1	PFQ741R1	PFQ771R1	PFQ1271R1
0/160 psi	PFQ712R1	PFQ742R1	PFQ772R1	PFQ1272R1
0/200 psi	PFQ713R1	PFQ743R1	PFQ773R1	PFQ1273R1
0/300 psi	PFQ714R1	PFQ744R1	PFQ774R1	PFQ1274R1
0/400 psi	PFQ715R1	PFQ745R1	PFQ775R1	PFQ1275R1
0/600 psi	PFQ716R1	PFQ746R1	PFQ776R1	PFQ1276R1
0/1,000 psi	PFQ724R1	PFQ192R1	PFQ1528R1	PFQ1552R1
0/1,500 psi	PFQ725R1	PFQ241R1	PFQ1529R1	PFQ1553R1
0/2,000 psi	PFQ726R1	PFQ242R1	PFQ1530R1	PFQ1554R1
0/3,000 psi	PFQ727R1	PFQ243R1	PFQ1531R1	PFQ1555R1
0/5,000 psi	PFQ728R1	PFQ244R1	PFQ1532R1	PFQ1556R1
0/6,000 psi	PFQ346R1	PFQ246R1	-	-
0/7,500 psi	PFQ347R1	PFQ247R1	-	-
0/10,000 psi	PFQ729R1	PFQ360R1	PFQ1533R1	PFQ1557R1
0/15,000 psi	PFQ261R1	PFQ361R1	PFQ1534R1	PFQ1558R1

Otros rangos y tamaños de conexión disponibles bajo solicitud. Para cambios de escala dirigirse a la guía How to Order para códigos de escala. Para opciones añadir el sufijo al final del código de orden, por ej.: **PFQ728R1-DRY para manómetro seco.**

Opciones de sufijo:

- 4BF = 4" (100mm) Pestaña Posterior
- 4FF = 4" (100mm) Pestaña Frontal
- 4UC-P = 4" (100mm) Brida en U (para movimiento de Acero Inoxidable)
- 4UC-Q = 4" (100mm) Brida en U (para movimiento de Latón)

- DRY = Manómetro Seco
- EN = Cumple con la normativa EN837-1
- REST = Tornillo Restrictor
- SF4 = 4" (100mm) Relleno de Silicona

Códigos de Orden- Escala Única (los productos en negrita están normalmente en stock en USA)

Carátula	4" (100mm)			
	1/2" Inferior	1/2" Posterior (Central Posterior)	1/2" Inferior	1/2" Posterior (Central Posterior)
Movimiento, Zócalo, Tubo	Latón		Acero Inoxidable	
30" Hg Vac	PFQ1234R1	PFQ1285R1	PFQ1535R1	PFQ1559R1
30"/0/15 psi	PFQ1235R1	PFQ1286R1	PFQ1536R1	PFQ1560R1
30"/0/30 psi	PFQ1236R1	PFQ1287R1	PFQ1537R1	PFQ1561R1
30"/0/60 psi	PFQ1237R1	PFQ1288R1	PFQ1538R1	PFQ1562R1
30"/0/100 psi	PFQ1238R1	PFQ1289R1	PFQ1539R1	PFQ1563R1
30"/0/160 psi	PFQ1239R1	PFQ1290R1	PFQ1540R1	PFQ1564R1
30"/0/200 psi	PFQ1240R1	PFQ1291R1	PFQ1541R1	PFQ1565R1
30"/0/300 psi	PFQ1241R1	PFQ1292R1	PFQ1542R1	PFQ1566R1
0/15 psi	PFQ1242R1	PFQ1293R1	PFQ1543R1	PFQ1567R1
0/30 psi	PFQ1243R1	PFQ1294R1	PFQ1544R1	PFQ1568R1
0/60 psi	PFQ1244R1	PFQ1295R1	PFQ1545R1	PFQ1569R1
0/100 psi	PFQ1245R1	PFQ1296R1	PFQ1546R1	PFQ1570R1
0/160 psi	PFQ1246R1	PFQ1298R1	PFQ1547R1	PFQ1571R1
0/200 psi	PFQ1247R1	PFQ1524R1	PFQ1548R1	PFQ1572R1
0/300 psi	PFQ1248R1	PFQ1525R1	PFQ1549R1	PFQ1573R1
0/400 psi	PFQ1249R1	PFQ1526R1	PFQ1550R1	PFQ1574R1
0/600 psi	PFQ1250R1	PFQ1527R1	PFQ1551R1	PFQ1575R1
0/1,000 psi	PFQ717R1	PFQ747R1	PFQ777R1	PFQ1277R1
0/1,500 psi	PFQ718R1	PFQ748R1	PFQ778R1	PFQ1278R1
0/2,000 psi	PFQ719R1	PFQ749R1	PFQ779R1	PFQ1279R1
0/3,000 psi	PFQ720R1	PFQ750R1	PFQ780R1	PFQ1280R1
0/5,000 psi	PFQ721R1	PFQ751R1	PFQ781R1	PFQ1281R1
0/6,000 psi	PFQ784R1	PFQ785R1	PFQ789R1	PFQ1284R1
0/7,500 psi	PFQ786R1	PFQ886R1	-	-
0/10,000 psi	PFQ722R1	PFQ752R1	PFQ782R1	PFQ1282R1
0/15,000 psi	PFQ723R1	PFQ753R1	PFQ783R1	PFQ1283R1

Otros rangos y tamaños de conexión disponibles bajo solicitud. Para cambios de escala dirigirse a la guía How to Order para códigos de escala. Para opciones añadir el sufijo al final del código de orden, por ej.: **PFQ721R1-DRY para manómetro seco.**

Opciones de sufijo:

4BF = 4" (100mm) Pestaña Posterior
 4FF = 4" (100mm) Pestaña Frontal
 4UC-P = 4" (100mm) Brida en U (para movimiento de Acero Inoxidable)
 4UC-Q = 4" (100mm) Brida en U (para movimiento de Latón)

DRY = Manómetro Seco
 EN = Cumple con la normativa EN837-1
 REST = Tornillo Restrictor
 SF4 = 4" (100mm) Relleno de Silicona

Códigos de Orden- Escala dual (los productos en negrita están normalmente en stock en USA)

Carátula	4" (100mm)			
	1/4" Inferior	1/4" Posterior (Central Posterior)	1/4" Inferior	1/4" Posterior (Central Posterior)
Movimiento, Zócalo, Tubo	Latón		Acero Inoxidable	
30" Hg Vac/kPa	PFQ700	PFQ730	PFQ760	PFQ1260
30"/0/15 psi/kPa	PFQ701	PFQ731	PFQ761	PFQ1261
30"/0/30 psi/kPa	PFQ702	PFQ732	PFQ762	PFQ1262
30"/0/60 psi/kPa	PFQ703	PFQ733	PFQ763	PFQ1263
30"/0/100 psi/kPa	PFQ704	PFQ734	PFQ764	PFQ1264
30"/0/150 psi/kPa	PFQ705	PFQ735	PFQ765	PFQ1265
30"/0/200 psi/kPa	PFQ706	PFQ736	PFQ766	PFQ1266
30"/0/300 psi/kPa	PFQ707	PFQ737	PFQ767	PFQ1267
0/15 psi/kPa	PFQ708	PFQ738	PFQ768	PFQ1268
0/30 psi/kPa	PFQ709	PFQ739	PFQ769	PFQ1269
0/60 psi/kPa	PFQ710	PFQ740	PFQ770	PFQ1270
0/100 psi/kPa	PFQ711	PFQ741	PFQ771	PFQ1271
0/160 psi/kPa	PFQ712	PFQ742	PFQ772	PFQ1272
0/200 psi/kPa	PFQ713	PFQ743	PFQ773	PFQ1273
0/300 psi/kPa	PFQ714	PFQ744	PFQ774	PFQ1274
0/400 psi/kPa	PFQ715	PFQ745	PFQ775	PFQ1275
0/600 psi/kPa	PFQ716	PFQ746	PFQ776	PFQ1276
0/1,000 psi/kPa	PFQ724	PFQ192	PFQ1528	PFQ1552
0/1,500 psi/kPa	PFQ725	PFQ241	PFQ1529	PFQ1553
0/2,000 psi/kPa	PFQ726	PFQ242	PFQ1530	PFQ1554
0/3,000 psi/kPa	PFQ727	PFQ243	PFQ1531	PFQ1555
0/5,000 psi/kPa	PFQ728	PFQ244	PFQ1532	PFQ1556
0/6,000 psi/kPa	PFQ346	PFQ246	-	-
0/7,500 psi/kPa	PFQ347	PFQ247	-	-
0/10,000 psi/kPa	PFQ729	PFQ360	PFQ1533	PFQ1557
0/15,000 psi/kPa	PFQ261	PFQ361	PFQ1534	PFQ1558

Otros rangos y tamaños de conexión disponibles bajo solicitud. Para cambios de escala dirigirse a la guía How to Order para códigos de escala. Para opciones añadir el sufijo al final del código de orden, por ej.: **PFQ728-DRY para manómetro seco.**

Opciones de sufijo:

- 4BF = 4" (100mm) Pestaña Posterior
- 4FF = 4" (100mm) Pestaña Frontal
- 4UC-P = 4" (100mm) Brida en U (para movimiento de Acero Inoxidable)
- 4UC-Q = 4" (100mm) Brida en U (para movimiento de Latón)

- DRY = Manómetro Seco
- EN = Cumple con la normativa EN837-1
- REST = Tornillo Restrictor
- SF4 = 4" (100mm) Relleno de Silicona

Códigos de Orden- Escala dual (los productos en negrita están normalmente en stock en USA)

Carátula	4" (100mm)			
	1/2" Inferior	1/2" Posterior (Central Posterior)	1/2" Inferior	1/2" Posterior (Central Posterior)
Movimiento, Zócalo, Tubo	Latón		Acero Inoxidable	
30" Hg Vac/kPa	PFQ1234	PFQ1285	PFQ1535	PFQ1559
30"/0/15 psi/kPa	PFQ1235	PFQ1286	PFQ1536	PFQ1560
30"/0/30 psi/kPa	PFQ1236	PFQ1287	PFQ1537	PFQ1561
30"/0/60 psi/kPa	PFQ1237	PFQ1288	PFQ1538	PFQ1562
30"/0/100 psi/kPa	PFQ1238	PFQ1289	PFQ1539	PFQ1563
30"/0/150 psi/kPa	PFQ1239	PFQ1290	PFQ1540	PFQ1564
30"/0/200 psi/kPa	PFQ1240	PFQ1291	PFQ1541	PFQ1565
30"/0/300 psi/kPa	PFQ1241	PFQ1292	PFQ1542	PFQ1566
0/15 psi/kPa	PFQ1242	PFQ1293	PFQ1543	PFQ1567
0/30 psi/kPa	PFQ1243	PFQ1294	PFQ1544	PFQ1568
0/60 psi/kPa	PFQ1244	PFQ1295	PFQ1545	PFQ1569
0/100 psi/kPa	PFQ1245	PFQ1296	PFQ1546	PFQ1570
0/160 psi/kPa	PFQ1246	PFQ1298	PFQ1547	PFQ1571
0/200 psi/kPa	PFQ1247	PFQ1524	PFQ1548	PFQ1572
0/300 psi/kPa	PFQ1248	PFQ1525	PFQ1549	PFQ1573
0/400 psi/kPa	PFQ1249	PFQ1526	PFQ1550	PFQ1574
0/600 psi/kPa	PFQ1250	PFQ1527	PFQ1551	PFQ1575
0/1,000 psi/kPa	PFQ717	PFQ747	PFQ777	PFQ1277
0/1,500 psi/kPa	PFQ718	PFQ748	PFQ778	PFQ1278
0/2,000 psi/kPa	PFQ719	PFQ749	PFQ779	PFQ1279
0/3,000 psi/kPa	PFQ720	PFQ750	PFQ780	PFQ1280
0/5,000 psi/kPa	PFQ721	PFQ751	PFQ781	PFQ1281
0/6,000 psi/kPa	PFQ784	PFQ785	PFQ789	PFQ1284
0/7,500 psi/kPa	-	-	-	-
0/10,000 psi/kPa	PFQ722	PFQ752	PFQ782	PFQ1282
0/15,000 psi/kPa	PFQ723	PFQ753	PFQ783	PFQ1283

Otros rangos y tamaños de conexión disponibles bajo solicitud. Para cambios de escala dirigirse a la guía How to Order para códigos de escala. Para opciones añadir el sufijo al final del código de orden, por ej.: **PFQ721-DRY para manómetro seco.**

Opciones de sufijo:

- 4BF = 4" (100mm) Pestaña Posterior
- 4FF = 4" (100mm) Pestaña Frontal
- 4UC-P = 4" (100mm) Brida en U (para movimiento de Acero Inoxidable)
- 4UC-Q = 4" (100mm) Brida en U (para movimiento de Latón)

- DRY = Manómetro Seco
- EN = Cumple con la normativa EN837-1
- REST = Tornillo Restrictor
- SF4 = 4" (100mm) Relleno de Silicona

Códigos de Orden- PFQ-LF (los productos en negrita se encuentran normalmente en stock en USA)

Carátula	4" (100mm)			
	1/4" Inferior	1/4" Posterior (Central Posterior)	1/2" Inferior	1/2" Posterior (Central Posterior)
Movimiento, Zócalo, Tubo	Latón Libre de Plomo			
30" Hg Vac/kPa	PFQ700LF	PFQ730LF	PFQ1234LF	PFQ1285LF
30"/0/15 psi/kPa	PFQ701LF	PFQ731LF	PFQ1235LF	PFQ1286LF
30"/0/30 psi/kPa	PFQ702LF	PFQ732LF	PFQ1236LF	PFQ1287LF
30"/0/60 psi/kPa	PFQ703LF	PFQ733LF	PFQ1237LF	PFQ1288LF
30"/0/100 psi/kPa	PFQ704LF	PFQ734LF	PFQ1238LF	PFQ1289LF
30"/0/150 psi/kPa	PFQ705LF	PFQ735LF	PFQ1239LF	PFQ1290LF
30"/0/200 psi/kPa	PFQ706LF	PFQ736LF	PFQ1240LF	PFQ1291LF
30"/0/300 psi/kPa	PFQ707LF	PFQ737LF	PFQ1241LF	PFQ1292LF
0/15 psi/kPa	PFQ708LF	PFQ738LF	PFQ1242LF	PFQ1293LF
0/30 psi/kPa	PFQ709LF	PFQ739LF	PFQ1243LF	PFQ1294LF
0/60 psi/kPa	PFQ710LF	PFQ740LF	PFQ1244LF	PFQ1295LF
0/100 psi/kPa	PFQ711LF	PFQ741LF	PFQ1245LF	PFQ1296LF
0/160 psi/kPa	PFQ712LF	PFQ742LF	PFQ1246LF	PFQ1298LF
0/200 psi/kPa	PFQ713LF	PFQ743LF	PFQ1247LF	PFQ1524LF
0/300 psi/kPa	PFQ714LF	PFQ744LF	PFQ1248LF	PFQ1525LF
0/400 psi/kPa	PFQ715LF	PFQ745LF	PFQ1249LF	PFQ1526LF
0/600 psi/kPa	PFQ716LF	PFQ746LF	PFQ1250LF	PFQ1527LF
0/1,000 psi/kPa	PFQ724LF	PFQ192LF	PFQ717LF	PFQ747LF
0/1,500 psi/kPa	PFQ725LF	PFQ241LF	PFQ718LF	PFQ748LF
0/2,000 psi/kPa	PFQ726LF	PFQ242LF	PFQ719LF	PFQ749LF
0/3,000 psi/kPa	PFQ727LF	PFQ243LF	PFQ720LF	PFQ750LF
0/5,000 psi/kPa	PFQ728LF	PFQ244LF	PFQ721LF	PFQ751LF
0/6,000 psi/kPa	PFQ346LF	PFQ246LF	PFQ784LF	PFQ785LF
0/7,500 psi/kPa	PFQ347LF	PFQ247LF	PFQ786LF	PFQ886LF
0/10,000 psi/kPa	PFQ729LF	PFQ360LF	PFQ722LF	PFQ752LF
0/15,000 psi/kPa	PFQ261LF	PFQ361LF	PFQ723LF	PFQ753LF

Otros rangos y tamaños de conexión disponibles bajo solicitud. Para cambios de escala dirigirse a la guía How to Order para códigos de escala.
 Para opciones añadir el sufijo al final del código de orden, por ej.: **PFQ728LF-DRY** para manómetro seco.

Option suffix:

4BF = 4" (100mm) Pestaña Posterior

4FF = 4" (100mm) Pestaña Frontal

4UC-P = 4" (100mm) Brida en U (para movimiento de Acero Inoxidable)

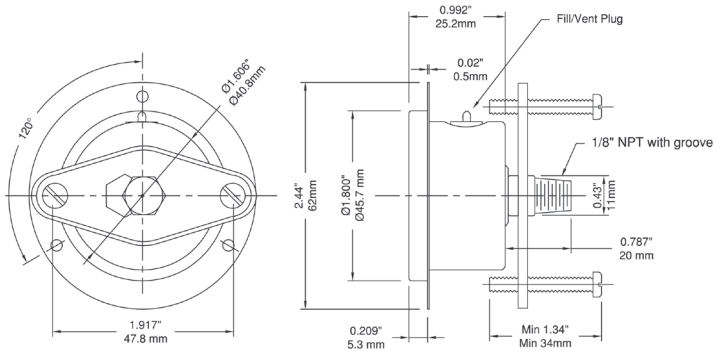
4UC-Q = 4" (100mm) Brida en U (para movimiento de Latón)

DRY = Manómetro Seco

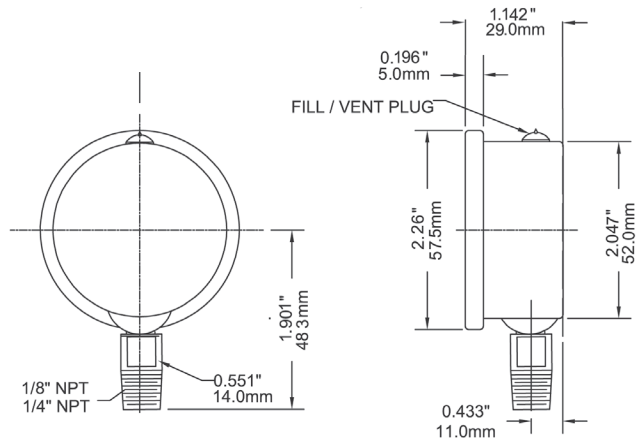
EN = Cumple con la normativa EN837-1

SF4 = 4" (100mm) Relleno de Silicona

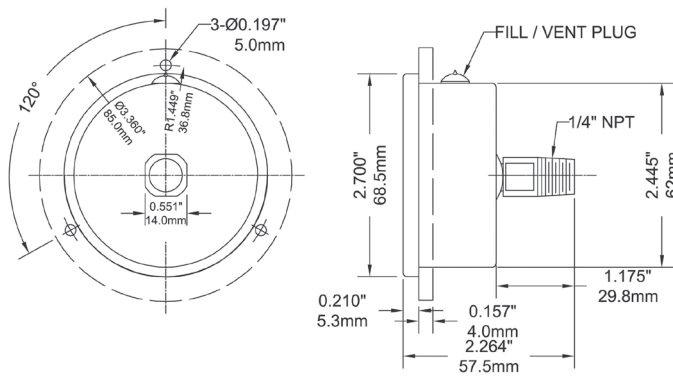
Conexión Posterior de 1.5" con Pestaña Frontal y Brida en U



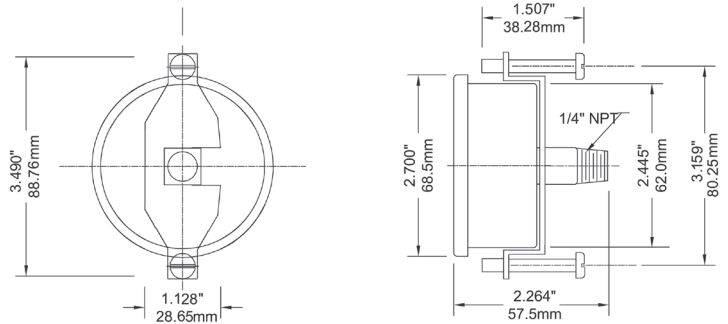
Conexión Inferior de 2"



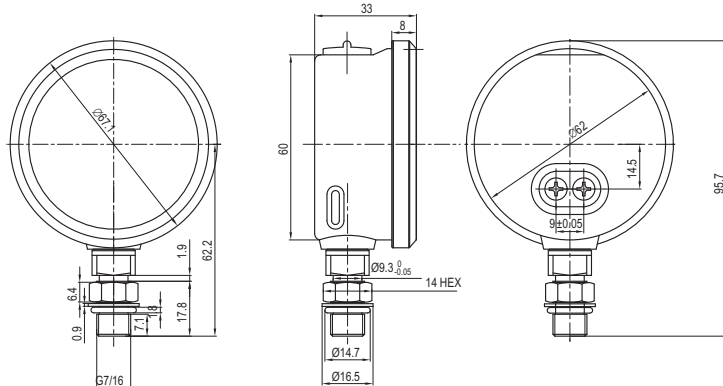
Conexión Posterior de 2.5" con Pestaña Frontal



Conexión Posterior de 2.5" con Brida en U



Conexión Inferior SAE de 2.5"



Dimensions in mm

Conexión Posterior de 4" con Pestaña

