

**StabilizR™**  
power


### Descrição & Características:

- Mecanismo StabilizR™ que diminui os efeitos da vibração e da pulsação sem glicerina
- Manômetro multifuncional mais econômico
- Tamanhos de 1,5" (40mm) a 4" (100mm)
- Anéis de bisel de fricção
- Caixa de aço preto
- Peças molhadas de latão
- ±3-2-3% de exatidão
- Compatível com ASME B40
- Registrado no CNR
- Garantia de 5 anos

### Aplicações:

- Medidor de uso geral para encanamento, aquecimento, ar condicionado, pneumático, hidráulico, tanques de água, compressores de ar, OEM

### Especificações

<b>Mostrador</b>	1.5" (40mm), 2" (50mm), 2.5" (63mm), 4" (100mm) de alumínio branco com marcações preta e vermelha
<b>Caixa</b>	Aço pintado de preto (disponível em plástico)
<b>Visor</b>	1.5" (40mm), 2" (50mm), 2.5" (63mm): Acrílico 4" (100mm): Vidro
<b>Anel</b>	1.5" (40mm), 2" (50mm): Aço pintado de preto 2.5" (63mm), 4" (100mm): Aço cromado
<b>Soquete</b>	Latão
<b>Conexão</b>	1/8" NPT ou 1/4" NPT padrão
<b>Tubo Bourdon</b>	Bronze fosforoso
<b>Mecanismo</b>	Latão, StabilizR™ (silicone em uma câmara selada)
<b>Ponteiro</b>	Alumínio preto
<b>Soldagem</b>	Liga de prata
<b>Limite de Sobrepressão</b>	25% da escala total
<b>Pressão de Trabalho</b>	Máximo 75% da escala total
<b>Temperatura Ambiente/ de Processo</b>	-40°F a 150°F (-40°C a 65°C)
<b>Precisão</b>	±3-2-3% ANSI/ASME Grau B
<b>Índice de Proteção</b>	IP52
<b>Aviso</b>	 <b>AVISO:</b> O uso deste produto pode expô-lo a vários elementos químicos, incluindo o chumbo, reconhecido pelo Estado da Califórnia como uma possível causa de câncer, defeitos congênitos ou danos no sistema reprodutivo. Para mais informações, acesse <a href="http://www.P65Warnings.ca.gov">www.P65Warnings.ca.gov</a> .

## Códigos de Ordem (os produtos em negrito normalmente possuem estoque nos EUA)

Caixa	1.5" (40mm)		2" (50mm)				2.5" (63mm)		4" (100mm)
Conexão	1/8" Inferior	1/8" Traseira Central	1/8" Inferior	1/8" Traseira Central	1/4" Inferior	1/4" Traseira Central	1/4" Inferior	1/4" Traseira Central	1/4" Inferior
Material da Caixa	Aço						Aço		
30" Hg Vac/kPa	PEM1297ZR	PEM1397ZR	PEM195ZR	PEM1424ZR	<b>PEM135ZR</b>	<b>PEM1428ZR</b>	<b>PEM210ZR</b>	<b>PEM1431ZR</b>	PEM220ZR
30"/0/15 psi/kPa	-	-	-	-	-	-	PEM152ZR	-	-
30"/0/30 psi/kPa	-	-	-	-	-	-	PEM153ZR	-	-
30"/0/60 psi/kPa	-	-	-	-	-	-	PEM154ZR	-	-
30"/0/100 psi/kPa	-	-	-	-	-	-	PEM155ZR	-	-
0/15 psi/kPa	PEM1299ZR	PEM1399ZR	PEM196ZR	PEM1425ZR	<b>PEM136ZR</b>	<b>PEM1429ZR</b>	<b>PEM211ZR</b>	<b>PEM1436ZR</b>	PEM295ZR
0/30 psi/kPa	PEM1300ZR	PEM1400ZR	PEM206ZR	PEM1402ZR	<b>PEM199ZR</b>	<b>PEM1403ZR</b>	<b>PEM212ZR</b>	<b>PEM1437ZR</b>	PEM221ZR
0/60 psi/kPa	PEM1301ZR	PEM1401ZR	PEM207ZR	PEM1404ZR	<b>PEM201ZR</b>	<b>PEM1405ZR</b>	<b>PEM213ZR</b>	<b>PEM1438ZR</b>	PEM222ZR
0/100 psi/kPa	PEM1320ZR	PEM1420ZR	PEM208ZR	PEM1406ZR	<b>PEM202ZR</b>	<b>PEM1407ZR</b>	<b>PEM214ZR</b>	<b>PEM1439ZR</b>	PEM223ZR
0/160 psi/kPa	PEM1321ZR	PEM1421ZR	PEM197ZR	PEM1408ZR	<b>PEM203ZR</b>	<b>PEM1409ZR</b>	<b>PEM215ZR</b>	<b>PEM1440ZR</b>	PEM224ZR
0/200 psi/kPa	PEM1322ZR	PEM1422ZR	PEM209ZR	PEM1426ZR	<b>PEM204ZR</b>	<b>PEM1410ZR</b>	<b>PEM216ZR</b>	<b>PEM1441ZR</b>	PEM225ZR
0/300 psi/kPa	PEM1323ZR	PEM1423ZR	PEM198ZR	PEM1427ZR	PEM205ZR	PEM1411ZR	<b>PEM217ZR</b>	PEM1442ZR	PEM226ZR
0/400 psi/kPa	-	-	-	-	-	PEM1414ZR	PEM219ZR	PEM3412ZR	PEM227ZR
0/600 psi/kPa	-	-	-	-	-	PEM1412ZR	PEM218ZR	PEM3413ZR	-
0/1,000 psi/kPa	-	-	-	-	-	-	PEM290ZR	-	-
0/3,000 psi/kPa	-	-	-	-	-	-	PEM291ZR	-	-
0/5,000 psi/kPa	-	-	-	-	-	-	PEM292ZR	-	-

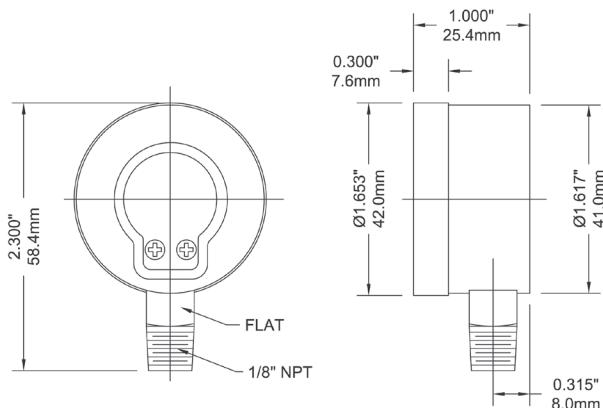
Outros intervalos e tamanhos de conexão disponíveis mediante solicitação. Para alteração de escala, consulte o How to Order Guide para códigos de escala. **Para opções, coloque o sufixo ao final do Código de Ordem: ex.: PEM1399-GL15 para lente de vidro de 1,5" (GLASS LENS=GL)**

### Opções de sufixo:

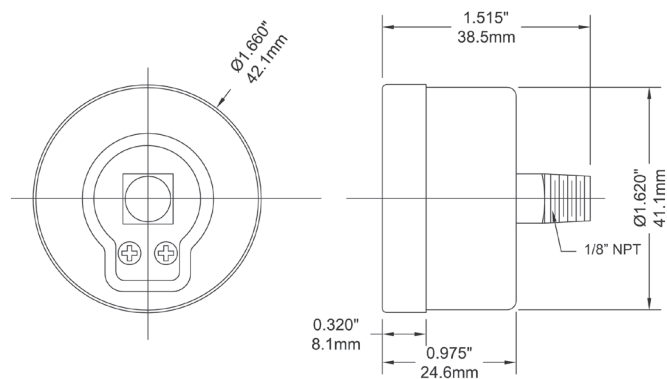
EN = EN837

GL15 = Lente de vidro para caixa de 1.5"(40mm)

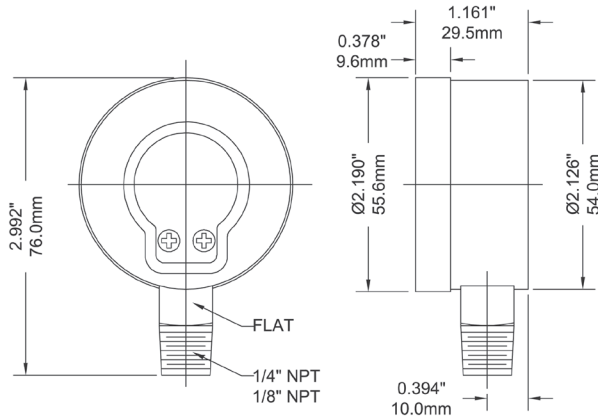
### Conexão Inferior de 1.5"



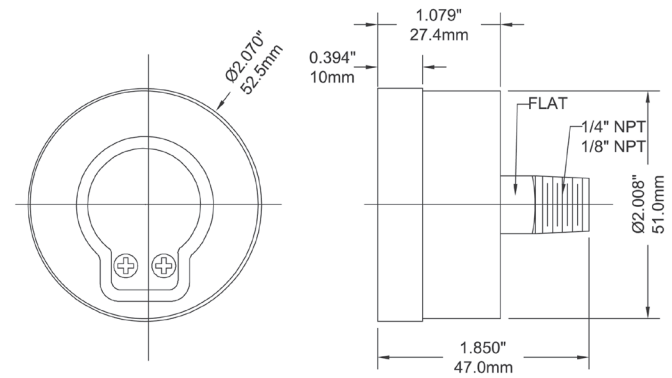
### Conexão Traseira de 1.5"



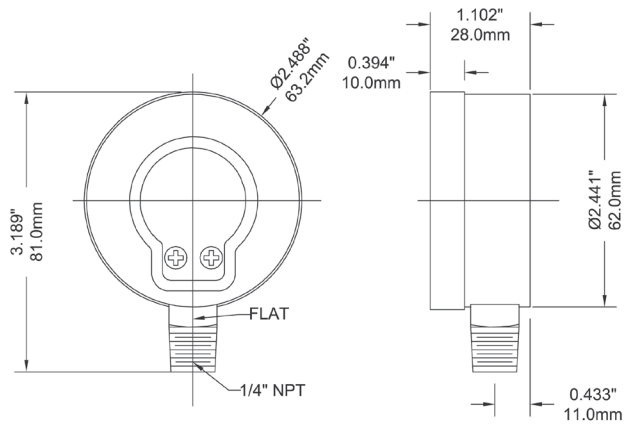
### Conexão Inferior de 2"



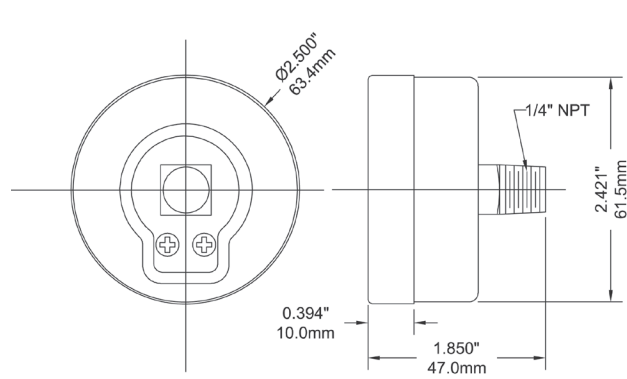
### Conexão Traseira de 2"



### Conexão Inferior de 2.5"



### Conexão Traseira de 2.5"



### Conexão Inferior de 4"

