



Descripción & Características:

- Manómetro para múltiples usos resistente a las vibraciones
- Carátulas de 1.5" (40mm) a 3.5" (90mm)
- Mecanismo que reduce las vibraciones con aguja que no oscila
- Lente removible
- Ajuste a zero
- Cumple con la normativa ASME B40.100
- Registrado en CRN
- Exactitud de $\pm 2-1-2\%$
- 5 años de garantía

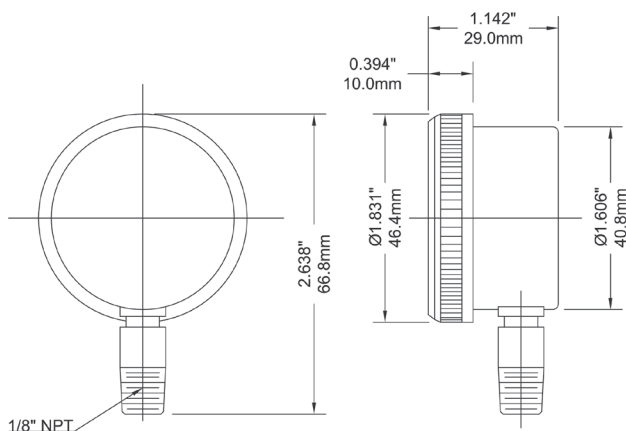
Aplicaciones:

- Compresores, filtros, reguladores, bombas, aerosoles de pintura y gran variedad de aplicaciones donde la presión fluctúa rápidamente

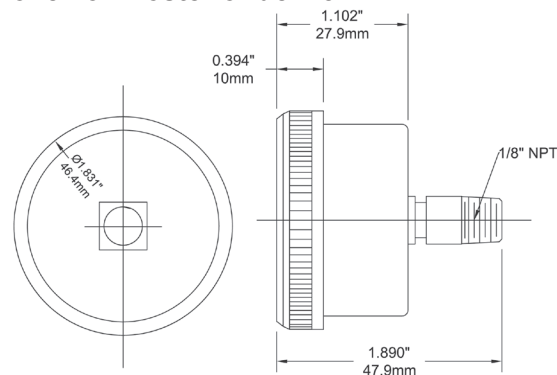
Especificaciones

Carátula	1.5" (40mm), 2" (50mm), 2.5" (63mm), 3.5" (90mm) de aluminio blanco con escritura roja y negra
Carcasa	Acero pintado de negro
Lente	Acrílico, roscado
Zócalo	Latón
Conexión	1/8" NPT o 1/4" estándar
Tubo Bourdon	Bronce fosforoso
Mecanismo	Latón (sin pulsaciones) con ajuste de zero
Aguja	Aluminio negro
Soldadura	<1,000 psi: 60% tin 40% plomo, $\geq 1,000$ psi: aleación en plata
Límite Sobrepresión	25% de fondo de escala
Presión Operativa	Máximo 75% de fondo de escala completa
Temperatura Ambiente/ Procesos	-40°F a 150°F (-40°C a 65°C)
Exactitud	$\pm 2-1-2\%$ ANSI/ASME Grado A
Precaución	⚠ PRECAUCIÓN: Este producto puede exponerlo al contacto con químicos como el plomo, el que es conocido por el estado de California por provocar cancer, defectos de nacimiento o daños en el sistema reproductivo. Para más información: o www.P65Warnings.ca.gov

Conexión Inferior de 1.5"



Conexión Posterior de 1.5"

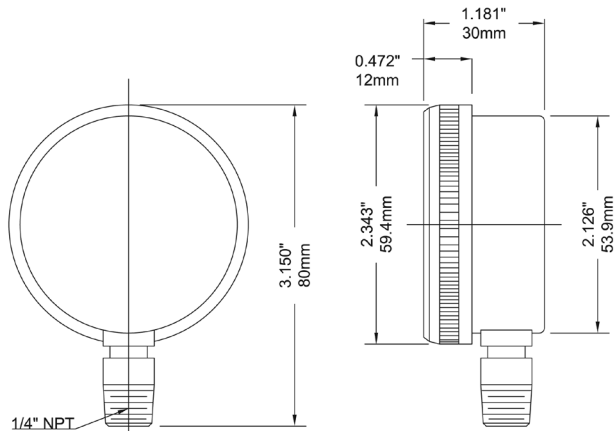


Códigos de Orden (los productos en negrita se encuentran normalmente en stock en USA)

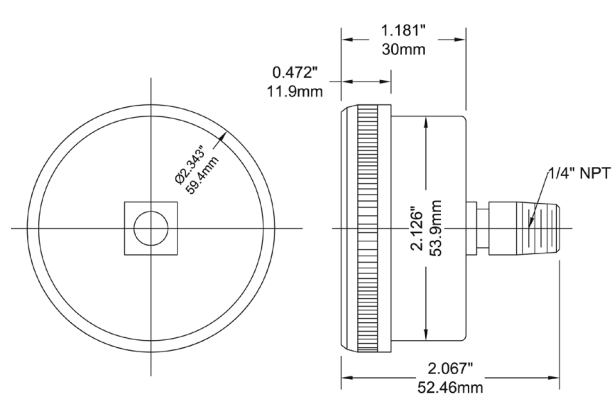
Carátula	1.5" (40mm)		2" (50mm)				2.5" (63mm)		3.5" (90mm)	
	1/8" Inferior	1/8" Posterior Central	1/8" Inferior	1/8" Posterior Central	1/4" Inferior	1/4" Posterior Central	1/4" Inferior	1/4" Posterior Central	1/4" Inferior	1/4" Posterior Central
30" Hg Vac/kPa	P9S901297	P9S901397	P9S90195	P9S901424	P9S90135	P9S901428	P9S90210	P9S901431	P9S90220	P9S901455
30"/0/15 psi/kPa	-	-	-	-	-	-	P9S90152	-	-	-
30"/0/30 psi/kPa	-	-	-	-	-	-	P9S90153	-	-	-
30"/0/60 psi/kPa	-	-	-	-	-	-	P9S90154	-	-	-
30"/0/100 psi/kPa	-	-	-	-	-	-	P9S90155	-	-	-
0/15 psi/kPa	P9S901299	P9S901399	P9S90196	P9S901425	P9S90136	P9S901429	P9S90211	P9S901436	P9S90229	P9S901464
0/30 psi/kPa	P9S901300	P9S901400	P9S90206	P9S901402	P9S90199	P9S901403	P9S90212	P9S901437	P9S90221	P9S901456
0/60 psi/kPa	P9S901301	P9S901401	P9S90207	P9S901404	P9S90201	P9S901405	P9S90213	P9S901438	P9S90222	P9S901457
0/100 psi/kPa	P9S901320	P9S901420	P9S90208	P9S901406	P9S90202	P9S901407	P9S90214	P9S901439	P9S90223	P9S901458
0/160 psi/kPa	P9S901321	P9S901421	P9S90197	P9S901408	P9S90203	P9S901409	P9S90215	P9S901440	P9S90224	P9S901459
0/200 psi/kPa	P9S901322	P9S901422	P9S90209	P9S901426	P9S90204	P9S901410	P9S90216	P9S901441	P9S90225	P9S901460
0/300 psi/kPa	P9S901323	P9S901423	P9S90198	P9S901427	P9S90205	P9S901411	P9S90217	P9S901442	P9S90226	P9S901461
0/400 psi/kPa	P9S901324	P9S901443	P9S901449	P9S901445	P9S901451	P9S901447	P9S90219	P9S901453	P9S90227	P9S901462
0/600 psi/kPa	P9S901325	P9S901444	P9S901450	P9S901446	P9S901452	P9S901448	P9S90218	P9S901454	P9S90228	P9S901463

Otros rangos y conexiones disponibles bajo solicitud. Para cambios en la escala dirigirse a la guía How to Order.

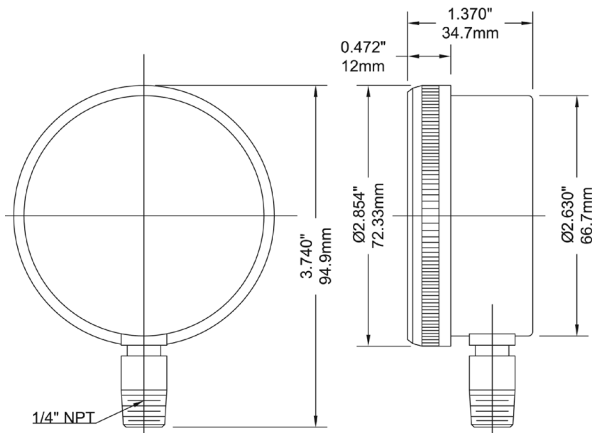
Conexión Inferior de 2"



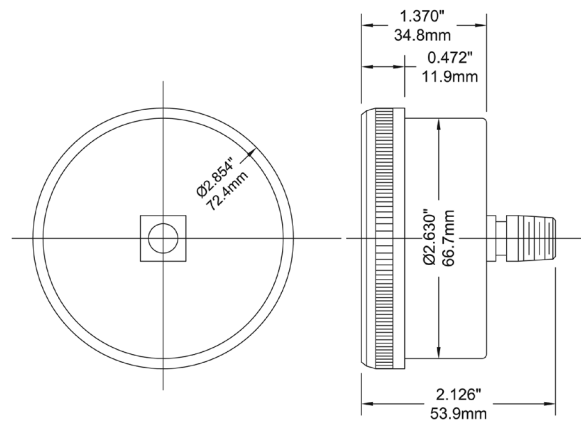
Conexión Posterior de 2"



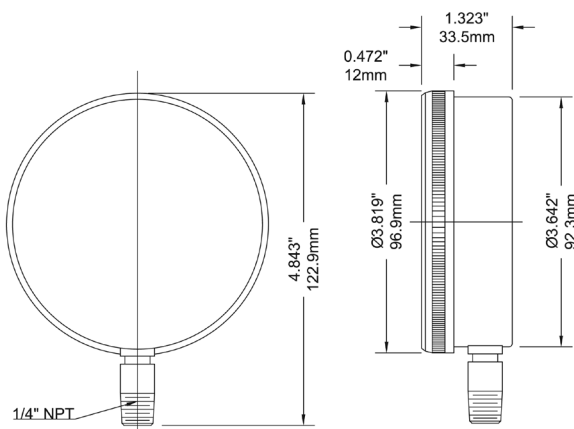
Conexión Inferior de 2.5"



Conexión Posterior de 2.5"



Conexión Inferior de 3.5"



Conexión Posterior de 3.5"

