

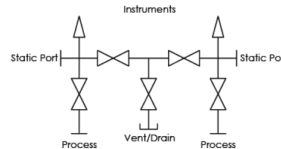
## Descripción & Características:

- Construcción robusta, especialmente diseñado para ser utilizado con transmisores de presión diferencial y líneas de impulso
- 5-vías - 2 válvulas de aislamiento, 1 válvula equalizadora y 2 válvulas de venteo
- Variedad de diseños para adaptarse a los requerimientos del medio
- Asiento duro y blando; rangos de 6.000 psi y 10.000 psi
- Empaquetadura PTFE estándar y opcional de Graphoil
- CRN disponible bajo solicitud
- 5 años de garantía

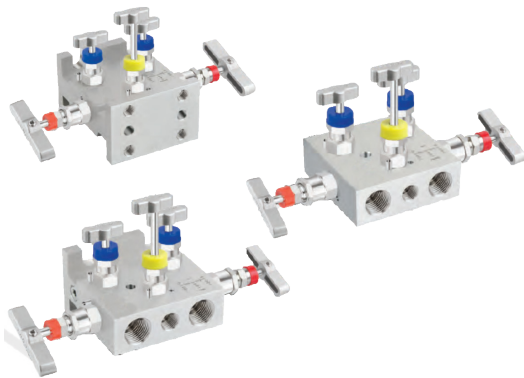
## Aplicaciones:

- Diseñado para ser instalado con el transmisor Winters LY36 (con tornillos M10x45) y otros transmisores diferenciales
- La utilización de un manifold es crítica para las aplicaciones de procesos e industriales para permitir la parada en la producción para reparaciones, pruebas o cambio de la instrumentación

## Patrón del Flujo

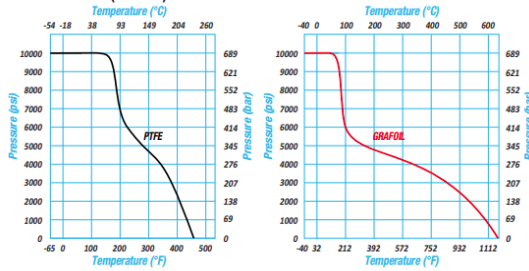


- 5-vías - 2 válvulas de aislamiento, 1 válvula equalizadora y 2 válvulas de venteo

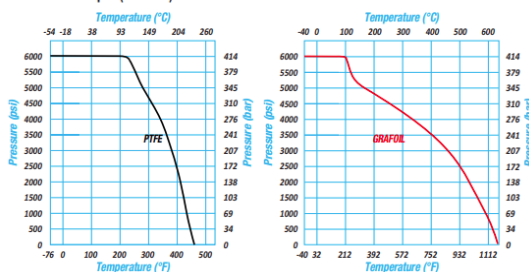


## Gráfico Presión vs Temperatura

Manifolds 10000 (689 bar) Material SS 316



Manifolds 6000 psi (414 bar) Material SS 316



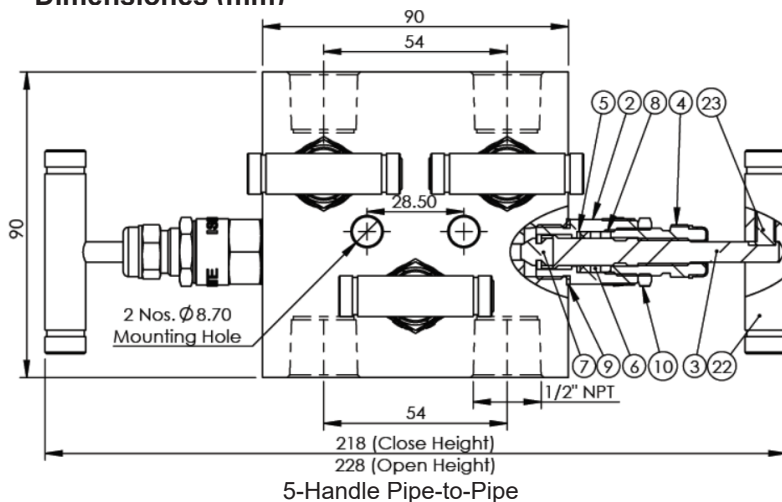
## Códigos de Orden

\*Otros materiales disponibles bajo solicitud, acero inoxidable NACE para gases agrios y Monel

Conexión	Material	Asien-to	Empa-quetadura	Rango	Código
1/2" NPT Hembra x 1/2" NPT Hembra	Acero inox	Blando	PTFE	6.000 psi	MVA5SS2P
1/2" NPT Hembra x Brida	Acero inox	Blando	PTFE	6.000 psi	MVA5SS2T
Brida x Brida	Acero inox	Blando	PTFE	6.000 psi	MVA5SS2F
1/2" NPT Hembra x 1/2" NPT Hembra	Acero inox	Duro	PTFE	10.000 psi	MVA5SH2P
1/2" NPT Hembra x Hembra	Acero inox	Duro	PTFE	10.000 psi	MVA5SH2T
Brida x Brida	Acero inox	Duro	PTFE	10.000 psi	MVA5SH2F

**Opción de Sufijo:** G = Empaquetadura de Graphoil para alta temperatura N - NACE

## Dimensiones (mm)



## Material

PART NO.	PART NAME	Material
1	Body	F316
2	Gland Body	SS316
3	Stem	SS316
4	Retainer	SS316
5	Bottom Washer	SS316
6	Packing	PTFE
7	Vee Tip	SS174
8	Top Washer	SS316
9	Thrust Ring	SS316
10	Check Nut	SS316
11	Gland Body	SS316
12	Stem	SS316
13	Ball	SS440C
14	Set Screw	45H
15	Male Plug	SS316
22	Handle	SS316
23	Allen Bolt	B8M
24	Handle	SS316
25	Allen Bolt	B8M